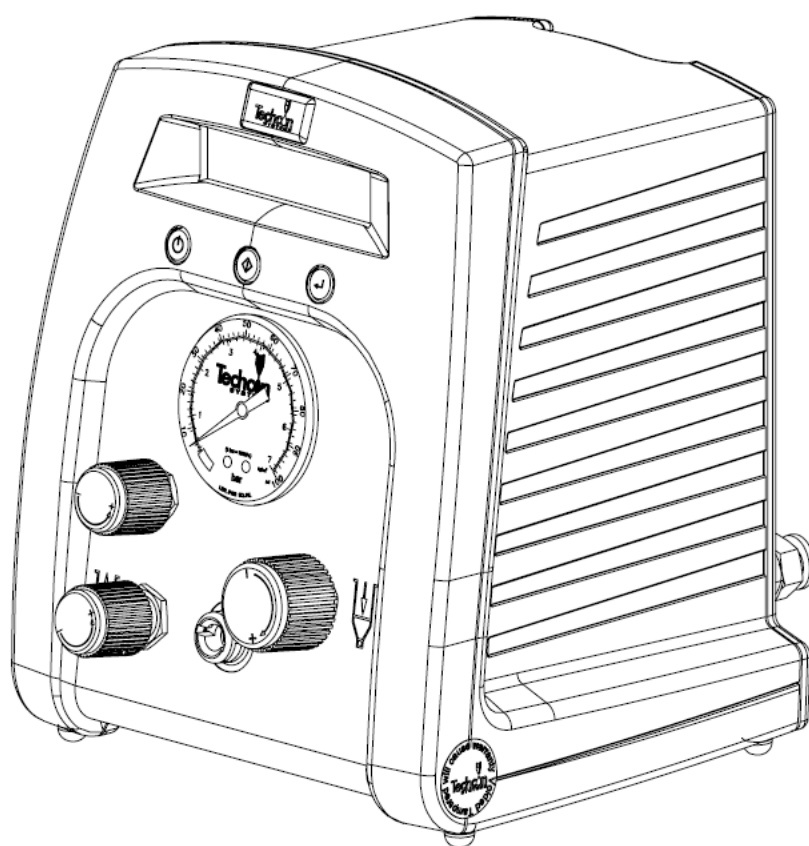


# TS-250

Цифровой пневматический дозатор



ИНСТРУКЦИЯ ПО ЭКСПЛУАТАЦИИ  
И ОБСЛУЖИВАНИЮ

ПАСПОРТ ОБОРУДОВАНИЯ  
2014г

## ВВЕДЕНИЕ

Дозатор пневматический TS-250 предназначен для высокоточного нанесения паяльной пасты, клея, смазки и других материалов различной вязкости.

## БЕЗОПАСНОСТЬ

**ПРЕДУПРЕЖДЕНИЕ!** Используйте дозатор только для операций, описанных в данной инструкции.

Компания ОК International не отвечает за вред причиненный в результате неправильного использования данного оборудования. К неправильным действиям относятся:

- внесение изменений, не предусмотренных данной инструкцией
- использование несоответствующих или бывших в употреблении запасных частей
- использование непредусмотренных аксессуаров.

### ПРЕДУПРЕЖДЕНИЕ!

- Не работайте в режимах с параметрами, превышающими предельно допустимые.
- Всегда работайте в защитной одежде
- При работе с огнеопасными и токсичными материалами, ознакомьтесь с правилами безопасности для этих материалов
- Используйте внешний фильтр для подаваемого сжатого воздуха
- Это оборудование только для работы внутри помещения.

## КОМПЛЕКТ ПОСТАВКИ

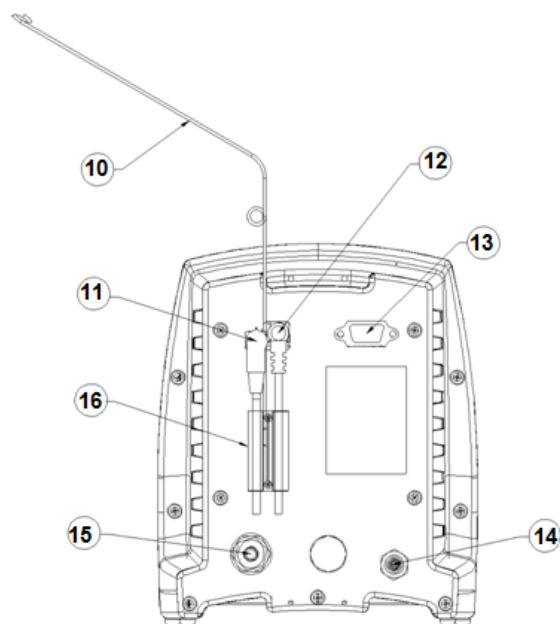
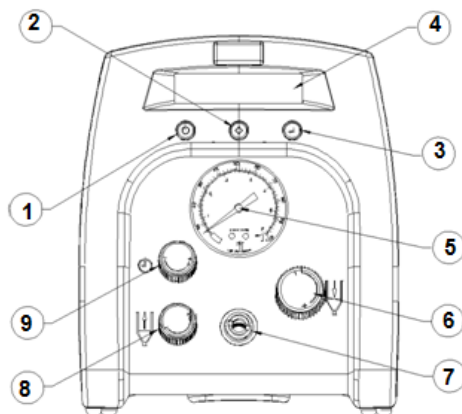
Артикул	наименование	количество
	Блок управления	1
	Педаль	1
	Кабель питания	1
	10CC адаптер шприца	1
	Подставка для шприца	1
	Адаптер 24в	1

## ТЕХНИЧЕСКИЕ ХАРАКТЕРИСТИКИ

Габариты:	152 x 165 x 178 мм
Вес:	1,2 кг
Напряжение питания:	24В пост. тока
Потребляемая мощность	10Вт
Максимальное давление воздуха	6,9 бар
Температура в рабочем помещении	0-50С
Температура хранения	-10-60С
Максимальная влажность воздуха	80% при 30С (50% при 40С)
Выходное давление	0-6,9 бар
Диапазон таймера:	0,020сек – 60,000 сек
Быстродействие	600 циклов в минуту

## ПОДГОТОВКА К РАБОТЕ

Перед началом работы проверьте состояние органов управления и установите их в положения, рекомендуемые ниже. (См. рисунок)



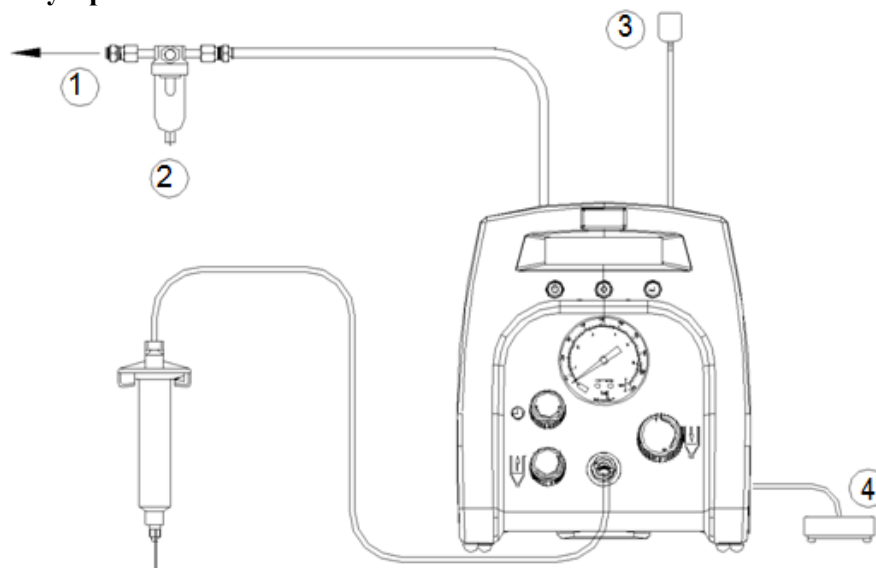
### ПЕРЕДНЯЯ И ЗАДНЯЯ ПАНЕЛЬ

1. Выключатель питания
2. Кнопка выбора режима
3. Кнопка сброса счетчика циклов
4. Дисплей
5. Манометр
6. Регулятор давления
7. Воздушный порт
8. Регулятор вакуумной отсечки
9. Регулятор таймера
10. Держатель шланга от ресивера
11. Разъем для педали
12. Разъем провода питания
13. I/O порт
14. Воздушный выход
15. Воздушный вход
16. Фиксатор провода

### Пояснения для символов

Символ	Пояснение
	Питание вкл/выкл
	Цикл
	Таймер
	Вакуум
	Давление

## Подключение устройства



1. Подключите шланг от внешнего источника сжатого воздуха 1 к воздушному входу (15)  
**Внимание! Подаваемый воздух должен быть фильтрованным, чистым и сухим (используйте фильтр 2). Максимальное давление 100psi.(6,9 bar).**

2. Подключите адаптер электропитания 3 к разъему (12).
3. Подключите педаль 4 к разъему (11).
4. Подключите адаптер шприца к воздушному порту (7), преодолев сопротивление предохранительного воздушного клапана.
5. Присоедините шприц с материалом, отвинтите заглушку шприца, установите наконечник-иглу.

## РАБОТА

### РУЧНОЙ НЕПРЕРЫВНЫЙ РЕЖИМ

1. Включите питание (кнопка 1).
2. Установите режим: нажимайте кнопку (2) пока на дисплее не появится надпись "PURGE".
3. Установите желаемое выходное давление с помощью регулятора (6).
4. Нажмите педаль для начала подачи материала
5. Подберите размер наконечника (иглы) шприца и величину выходного давления (начиная с минимальной) так, чтобы материал выделялся с удобной для Вас скоростью.
6. Если требуется «вакуумная отсечка», установите ее требуемое значение регулятором (8).  
**При установке отсечки на глубокий вакуум дозатор может непрерывно потреблять значительное количество воздуха. Не забудьте отключить вакуумную отсечку после окончания работы.**

### ПОРЦИОННЫЙ РЕЖИМ

1. Нажмите кнопку выбора режимов (2) для перехода к порционной работе «TIMED»
2. Установите желаемое выходное давление с помощью регулятора (6).
3. С помощью регулятора (9) установите желаемое время. Значение установленного времени отображается на дисплее в секундах. Чем быстрее вы будете вращать регулятор, тем больше будет шаг регулировки времени. Для точной установки вращайте рукоятку регулятора медленно.
4. Нажмите педаль для начала подачи материала

### СЧЕТЧИК ЦИКЛОВ

В дозаторе предусмотрен автоматический подсчет циклов нанесения. Показания счетчика показаны в правом углу дисплея. Для обнуления счетчика нажмите кнопку 3.

## УХОД

Дозатор разработан для длительной работы без какого-либо ухода. Следует выполнять некоторые рекомендации по уходу для обеспечения бесперебойной работы:

1. Подаваемый воздух должен быть чистым и сухим.
2. Не переворачивайте и не оставляйте на боку шприцы, чтобы материалы не попали в воздушные линии и во внутренние части устройства.
3. Избегайте воздействия на устройство высокой влажности или сильных растворителей.
4. Не подключайте к устройству источник воздушного давления выше 6.9 бар.
5. Используйте мягкую ткань для очистки корпуса и дисплея устройства.

## ГАРАНТИЙНЫЙ ТАЛОН

### УСЛОВИЯ ПРЕДОСТАВЛЕНИЯ ГАРАНТИИ

1. Компания ARGUS-X (ООО Аргус-Альбион, далее - Поставщик) на правах официального представителя фирмы -изготовителя гарантирует Покупателю качество поставляемого оборудования и его безотказную работу в течение 12 месяцев с даты поставки. В случае выявления в гарантийный период заводских дефектов оборудование или несоответствия техническим характеристикам фирмы-изготовителя Поставщик обязан выполнить за свой счет ремонт или замену дефективного оборудования.

2. Гарантия не предоставляется:

- в случаях нарушения Покупателем правил эксплуатации, хранения и транспортировки, указанных в инструкции по эксплуатации, предоставляемой вместе с оборудованием или по требованию Покупателя;
- при обнаружении на оборудовании следов несанкционированного вскрытия или модернизации, а также небрежного или неправильно обращения с оборудованием, приведшего к его повреждению;
- в случае использования оборудования не по назначению, а также в случае неверного выбора модели с параметрами, не соответствующими применению;
- на части, подверженные естественному износу и старению такие, как фильтры, наконечники паяльников, нагревательные и чистящие элементы;
- если оборудование приобретено не у компании ARGUS-X или у уполномоченных ее дилеров.

3. Рекламации на оборудование принимаются по телефонам компании ARGUS-X +7-495-1238101 или на e-mail [info@argus-x.ru](mailto:info@argus-x.ru) . Рекламации принимаются при наличии копии документа, подтверждающего покупку и дату поставки. Гарантийное обслуживание выполняется в сервисном центре Поставщика, находящемся по адресу: г. Москва, ш. Энтузиастов 56 стр.20. Доставка оборудования в ремонт и обратно осуществляется силами и за счет Покупателя, если иное не указано в Договоре поставки.

## ИДЕНТИФИКАЦИОННЫЕ ДАННЫЕ ОБОРУДОВАНИЯ

Заполняется Покупателем

Заполняется Поставщиком

Модель: _____	Дата поставки: _____	
Серийный номер: _____	Покупатель: _____	
Поставщик: <b>ARGUS X</b> (ООО "Аргус-Альбион"), <a href="http://www.argus-x.ru">www.argus-x.ru</a> / <a href="mailto:info@argus-x.ru">info@argus-x.ru</a> +7(495) 123-8101, +7(495) 646-2464, Россия, Москва, 3-й проезд Перова Поля, дом 8 строение 11, бизнес-центр "Перово Поле"	Подпись	Печать