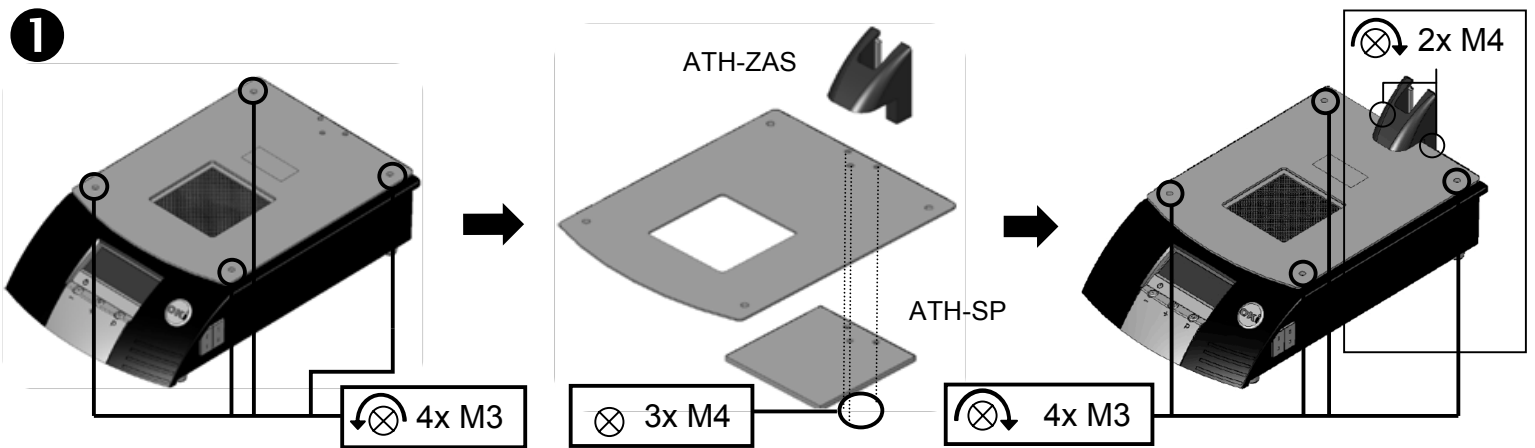
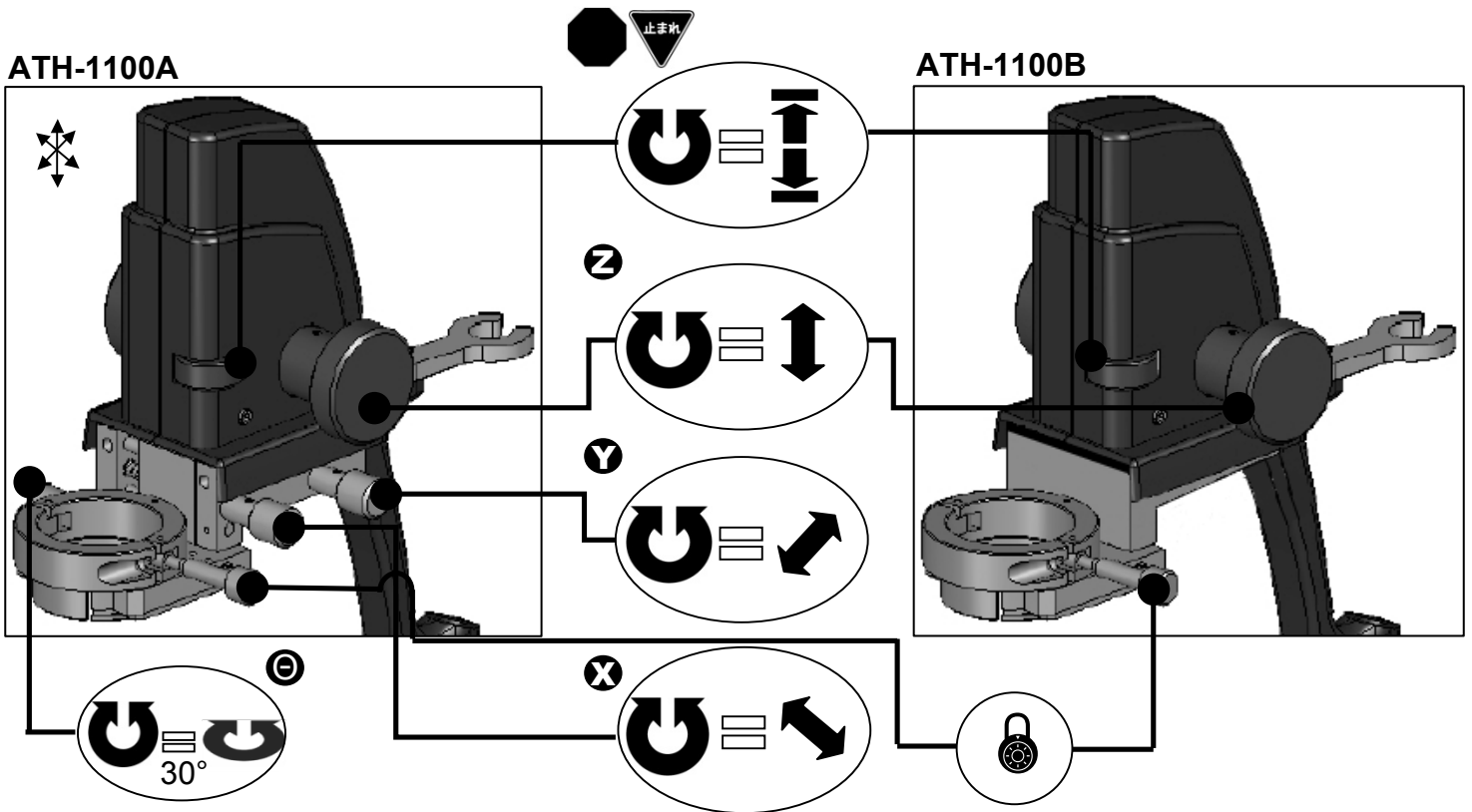
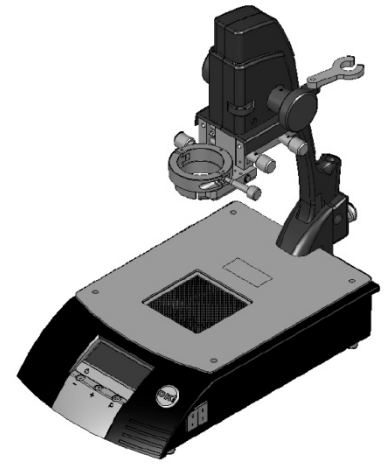




ATH-1100

Adjustable Tool Holder

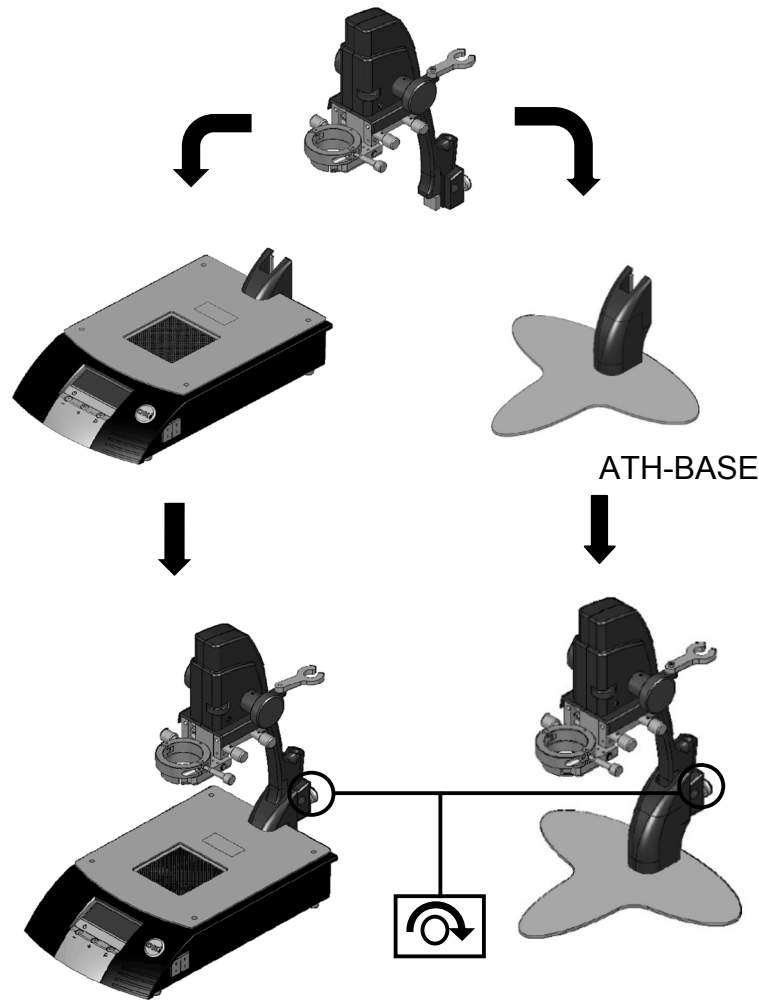


PCT-1000

7000-2830_C



2



OK International warrants the ATH-1000 against any defects in materials or workmanship for one (1) year from the date of purchase by the original owner. This Warranty excludes normal maintenance and shall not apply to any opened, misused, abused, altered or damaged items. If the product should become defective within the warranty period, OK International will repair or replace it free of charge at its sole option. The repaired or replacement item will be shipped, freight prepaid, to the original purchaser. The warranty period will start from the date of purchase. If the date of purchase cannot be substantiated the date of manufacture will be used as the start of the warranty period.

OK International gewährt für das ATH-1000 hinsichtlich Material- oder Verarbeitungsmängel eine Garantie von einem (1) Jahr, gerechnet ab Datum des Kaufs durch den ursprünglichen Eigentümer. Diese Garantie schließt die normale Wartung aus und gilt nicht für geöffnete, zweckentfremdet verwendete, falsch gebrauchte, modifizierte oder beschädigte Geräte. Wenn innerhalb des Garantiezeitraums Mängel am Produkt auftreten, repariert oder ersetzt OK International es kostenlos nach eigener Wahl. Das reparierte oder ersetzte Gerät wird frachtfrei an den ursprünglichen Käufer geschickt. Der Garantiezeitraum beginnt ab Zeitpunkt des Kaufs. Wenn das Kaufdatum nicht nachgewiesen werden kann, gilt das Herstellungsdatum als Beginn des Garantiezeitraums.

OK International garantit le ATH-1000 contre tout défaut de matière ou de fabrication pendant un (1) an à partir de la date d'acquisition par le premier propriétaire. Cette garantie exclut l'entretien normal et ne s'applique pas dans les cas d'utilisation anormale ou abusive, de détérioration, de modification et d'ouverture préalable des produits. En cas de déféctuosité du produit au cours de la période de garantie, OK International s'engage à le réparer ou à le remplacer gratuitement, à sa discrétion. Le produit réparé ou le produit de remplacement sera expédié, port payé, au premier acquéreur. La période de garantie commence à la date d'acquisition. Si la date d'acquisition ne peut être justifiée, la période de garantie commence à la date de fabrication.

OK International garantisce il ATH-1000 contro ogni difetto di materiale e lavorazione per un (1) anno dalla data di acquisto da parte del proprietario originale. La presente garanzia esclude le normali operazioni di manutenzione e non sarà applicabile in caso di apertura, uso scorretto, abuso, alterazione o danneggiamento dei componenti. Qualora si riscontrino difetti nel prodotto durante il periodo di garanzia, OK International lo riparerà o sostituirà gratuitamente a sua discrezione. Gli elementi di ricambio o riparati saranno spediti, franco spese di trasporto, all'acquirente originale. Il periodo di garanzia decorre dalla data di acquisto. Qualora quest'ultima non fosse documentata, come inizio del periodo di garanzia verrà considerata la data di fabbricazione.

OK International garantiza el equipo ATH-1000 contra cualquier defecto de materiales o de mano de obra por un (1) año desde la fecha de compra por el propietario original. Esta Garantía excluye el mantenimiento normal y no tendrá validez si el artículo fue abierto, mal empleado, mal utilizado, alterado o dañado. Si el producto presenta defectos dentro del período de garantía, OK International lo reparará o lo reemplazará sin cargo, a su exclusivo criterio. El artículo reparado o de reemplazo será enviado, con flete prepago, al comprador original. El período de garantía comenzará a partir de la fecha de compra. Si no se puede comprobar la fecha de compra, se utilizará la fecha de fabricación como la fecha de inicio del período de garantía.

自第一个买主购买之日起的一年内，OK International 对 ATH-1000 系列产品在材料或工艺方面的缺陷提供保修。此保修不包含正常的维护，且不保修由任何打开、误用、违规操作、经改动或受损的零件。如果产品在保修期内出现故障，OK International 将免费地修理或更换产品而不得推卸责任。修理件或更换件将寄送到第一个买主手中，并预付运费。保修期从购买之日开始算起。如果无法确定购买日期，生产日期将作为保修期的起始日期。

自第一个買主購買之日起的一年內，OK International 對 ATH-1000 材料或製成品方面的缺陷提供保固。此保固不包含正常的維護，且不保固由任何開啟、誤用、違規操作、經改動或受損的零件。如果產品在保固期內出現故障，OK International 將免費地修理或更換產品而不得推卸責任。修理的物品及更換物品將寄送到原始買主手中，並預付運費。保固期從購買之日開始算起。如果無法確定購買日期，生產日期將作為保固的開始日期。

OK インターナショナル社は、最初の購入者による購入日から1年にわたり、素材または仕上がりに起因する欠陥について ATH-1000 を保証します。本保証は、通常の保守を含まず、かつ開放された、誤用された、乱用された、改造されたまたは破損されたなんらかのアイテムには適用されないものとします。本製品が保証期間内に故障した場合、OK インターナショナル社は唯一のオプションとして故障した製品を無償で修理または交換します。修理したまたは交換されたアイテムは、

送料前払いで最初の購入者に送付されます。保証期間は、購入日から起算されます。購入日を証明できない場合、製造日が保証期間の開始日として用いられます。

OK International 정품제품 구입 후 1년 동안 제품자체 또는 사용시 발생하는 문제에 대하여 ATH-1000 제품을 보증합니다. 이 보증에는 일반적인 정비사항은 포함되지 않습니다. 본 제품을 오용, 남용, 변경 및 손상을 준 경우에도 적용되지 않습니다. 보증 기간 내에 본 제품에 하자가 생긴 경우에는, OK International 무상으로 수리 또는 교환해 드립니다. 수리 또는 교환된 제품은 원 구매자에게 무료로 운송해 드립니다. 보증기간은 구매날짜로부터 시작합니다. 구매날짜를 입증하지 못할 경우, 보증기간은 구매날짜로부터 기산됩니다.