



ПАЯЛЬНАЯ СТАНЦИЯ С АВТОМАТИЧЕСКОЙ ПОДАЧЕЙ ПРИПОЯ



РУКОВОДСТВО
ПОЛЬЗОВАТЕЛЯ

Благодарим вас за доверие к нашей продукции

Введение	4
Технические характеристики.....	5
Особенности	5
Описание дисплея, прибора	6
Комплект поставки	7
Описание паяльника	7
Подбор компонентов	8
Настройка параметров подачи припоя	9
Работа со станцией	11
Использование и уход за жалом	12
Гарантийное обслуживание	13



Внимание

- Перед монтажом станции проверьте все ее части, а также убедитесь в соответствии напряжения Вашей сети электропитания напряжению, указанному на шильдике станции.
- Станция предназначена для использования только внутри помещений.
- Перед заменой частей или отправкой станции на хранение выключите питание и охладите ее до комнатной температуры.

- Не допускается касаться металлических частей вблизи жала паяльника.
- Не допускается использование станции для любых целей, кроме пайки.
- Не допускается наносить удары паяльником о рабочий стол или другие предметы для удаления остатков припоя, а также наносить удары по паяльнику, в противном случае возможно его повреждение.
- Обеспечьте хорошую вентиляцию рабочего места, поскольку в процессе пайки выделяется дым.
- При использовании станции не допускаются любые действия, которые могут стать причиной травм или привести к поломкам. Шнур питания станции снабжен 3-х контактной вилкой с контактом заземления, которая должна подключаться к розетке соответствующего типа, заземляющий контакт которой должен быть обязательно подключен к проводу заземления электросети. Не допускается вносить изменения в конструкцию шнура питания.
- Дети не осознают опасность электроприборов. Поэтому использование станции допускается лишь под наблюдением взрослых, храните станцию в недоступном для детей месте.

ВВЕДЕНИЕ

МЕГЕОН 00385

Этот прибор является паяльной станцией с автоматической подачей припоя, обеспечивающей легкое использование с помощью только одной руки. Применение в конструкции шагового двигателя дает точность и широкие возможности управления подачей припоя. Станция позволяет осуществлять раздельную регулировку скорости подачи, ее продолжительности и времени возвратного перемещения проволочного припоя, обеспечивает их стабильность, превосходное качество пайки и высокую эффективность. Возможна работа паяльником без его крепления к паяльной станции. Керамический нагревательный элемент, импортируемый из Японии, обеспечивает быстрый и стабильный нагрев, а также надежность и безопасность. Паяльная станция оснащена мягкой трубкой для подачи припоя.

Технические характеристики

Параметр	Значение
Максимальная потребляемая станцией мощность	60 В
Рабочее напряжение нагревательного элемента	24 В
Диапазон температуры	200°С...480 °С
Стабильность температуры	±2 °С
Напряжение между жалом паяльника и заземлением	<2 мВ
Сопротивление между жалом паяльника и заземлением	<2 Ом
Привод подачи припоя	шаговый электродвигатель
Скорость подачи припоя	около 2.7...27 мм/с
Длина подачи припоя	0...150 мм
Интервал между подачами припоя (сек.)	0...2.7 с
Возвратное перемещение припоя	0—0.9 с (около 0—25 мм)
Режимы подачи	автоматический(1...9)/ручной (0)
Диаметр проволочного припоя	0.5, 0.6, 0.8, 1.0, 1.2, 1.4, 1.6(мм)
Допустимая масса проволочного припоя	<1 кг (катушка)
Габаритные размеры без упаковки	170x110x140 мм
Габаритные размеры с упаковкой	265x235x170 мм
Вес без упаковки	2290 г
Вес с упаковкой	3540 г

Особенности

- Керамический нагревательный элемент, импортируемый из Японии; контроль температуры с помощью терморезистора
- Быстрый нагрев и высокая стабильность температуры
- Питание нагревательного элемента постоянным током 24 В
- Надежность и безопасность; очень высокая продолжительность срока службы жал; простота в эксплуатации.
- Регулируемые скорость подачи, длина (время) подачи и интервал времени между подачами, а также возможность возвратного перемещения проволоки припоя после подачи позволяют снизить расход проволочного припоя.
- Предусмотрена антиэлектростатическая защита, позволяющая избежать повреждения чувствительных элементов статическим электричеством.
- Автоматический или ручной режим управления подачей припоя, регулируемое время подачи припоя.
- Имеет гибкую подающую трубку, позволяющую монтировать ее непосредственно на паяльник.

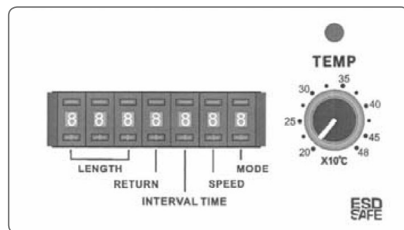
Описание дисплея

LENGTH - цифровые индикаторы и кнопки выбора длины (времени) подачи припоя;

RETURN - цифровой индикатор и кнопки выбора длины (времени) возвратного перемещения проволочного припоя;

INTERVAL TIME - цифровой индикатор и кнопки выбора интервала времени между подачами припоя;

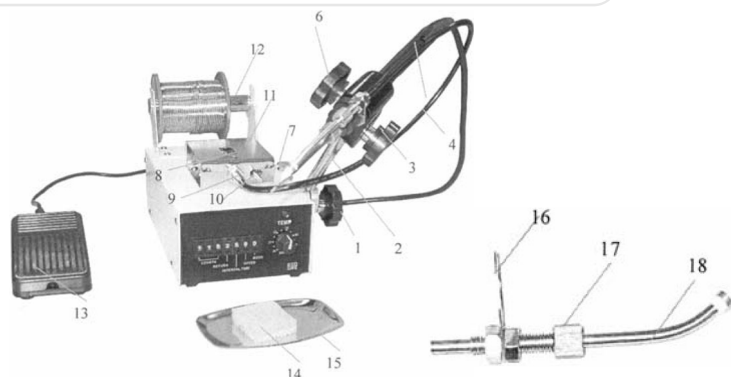
SPEED - цифровой индикатор и кнопки выбора скорости подачи припоя;



MODE - цифровой индикатор и кнопки выбора режима управления подачей припоя;

TEMP - индикатор нагрева и регулятор установки температуры.

Описание прибора



- | | | |
|--|---|----------------------------|
| 1, 3, 6. Ручка-гайка | 9. Держатель трубки подачи припоя | 13. Педаль-выключатель |
| 2. Кронштейн | 10. Рычаг нажимного устройства | 14. Чистящая губка |
| 4. Трубка подачи припоя (гибкая) | 11. Кронштейн-держатель оси катушки припоя | 15. Металлическая ванночка |
| 5. Зажим паяльника | 12. Ось катушки проволочного припоя (для установки катушки проволочного припоя) | 16. Крепежное кольцо |
| 7. Винт регулировки давления | | 17. Фиксирующий винт |
| 8. Отверстие фиксирующего винта трубки подачи припоя | | 18. Направляющая трубка |

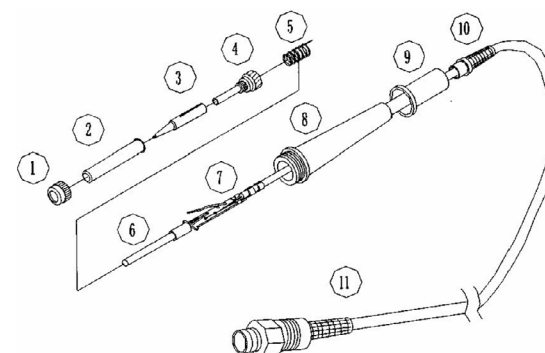
Комплект поставки

1. Паяльная станция с автоматической подачей припоя – 1шт.
2. Штатив – 1шт.
3. Трубка для подачи припоя – 1шт.
4. Паяльник с жалом – 1шт.
5. Педаль-выключатель – 1шт.
6. Держатель катушки припоя – 1шт.
7. Металлический поддон – 1шт.
8. Устройство для держания паяльника – 1шт.
9. Губка для чистки жала паяльника – 1шт.
10. Руководство по эксплуатации – 1шт.
11. Гарантийный талон -1шт.



Описание паяльника

- | | |
|---|-------------------------------------|
| 1. Гайка | 7. Контактная плата |
| 2. Защитный кожух | 8. Ручка |
| 3. Жало паяльника (сменная часть) | 9. Покрытие ручки |
| 4. Соединительная муфта | 10. Защитная втулка шнура паяльника |
| 5. Пружина заземления | 11. Шнур паяльника |
| 6. Нагревательный элемент (сменная часть) | |



Подбор компонентов

- Выберите нужный тип жала для паяльника в соответствии с требованиями предстоящей пайки.
- Выберите нужную подающую трубку в соответствии с диаметром проволочного припоя.

Подготовка к работе

Перед монтажом станции убедитесь в соответствии напряжения Вашей сети электропитания напряжению, указанному на шильдике станции.

Монтаж трубки подачи припоя в сборе

Ослабьте фиксирующий винт в отверстии (8), трубку подачи припоя (4) в ее держатель (9), слегка затяните фиксирующий винт.

Открутите черную соединительную муфту (4) паяльника (см. перечень частей «Паяльник»). Установите на ручку паяльника крепежное кольцо (16) трубки подачи припоя в сборе, закрутите черную соединительную муфту (4) паяльника.

Регулировка положения

направляющей трубки относительно жала паяльника

Положение направляющей трубки (18) относительно жала паяльника можно изменить поворотом вокруг паяльника крепежного кольца (16), а также, освободив фиксирующий винт (17), можно изменять положение трубки по длине.

Установите нужное для пайки положение направляющей трубки относительно жала паяльника согласно изложенному выше.

Подключите педаль-выключатель

Вставьте штекер педали-выключателя (13) в разъем SW, расположенный на задней панели паяльной станции.

Заправьте проволочный припой

Вставьте ось (12) в катушку с проволочным припоем и установите катушку в держателе проволочного припоя (11), расположенном на задней стороне станции. Проточки с обеих сторон оси (12) должны попасть в зацепление с держателем проволочного припоя.

Возьмите конец проволочного припоя и вставьте его в направляющую трубку сзади верхней крышки устройства подачи. Нажмите на рычаг (10) нажимного устройства, тем самым, увеличив зазор между двумя зубчатыми колесами механизма подачи так, чтобы можно было свободно вставить проволочный припой в трубку подачи.

Выберите ручной режим подачи (MODE значение «0»), вставьте вилку шнура питания в розетку электросети и включите питание станции. По возможности выпрямите трубку подачи припоя и нажмите на педаль-выключатель до появления из направляющей трубки проволочного припоя.

Монтаж держателя паяльника в сборе

Открутите ручку-гайку (1) на станции, установите держателя паяльника в сборе на винт и зафиксируйте его ручкой-гайкой (1).

Установка паяльника

Открутите ручку-гайку (3) на держателе паяльника и снимите зажим паяльника (5). Поместите паяльник в зажим (расположите зажим в средней части паяльника), установите последний на место, а затем затяните ручку-гайку (3).

Вставьте вилку разъема паяльника в разъем, расположенный на задней панели паяльной станции, и затяните гайку разъема.

Регулировка положения паяльника

Чтобы изменить положение паяльника, сначала ослабьте ручку-гайку нужного сочленения, а затем приступайте к регулировке.

Ослабив ручку-гайку (1) держателя паяльника, вращением кронштейна вокруг оси винта отрегулируйте положение жала паяльника по высоте, а вращением вокруг оси самого держателя положение жала по горизонтали. По окончании регулировки затяните ручку-гайку (1).

При одновременном ослаблении ручек-гаек (3) и (6), расположенных в верхней части держателя паяльника, поворот зажима паяльника также позволяет производить регулировку положения жала паяльника по высоте.

Настройка параметров подачи припоя

Установка скорости подачи припоя

Скорость подачи припоя устанавливается с помощью цифрового индикатора «SPEED». Каждое нажатие кнопки «+» на цифровом индикаторе увеличивает на единицу цифру, отображаемую индикатором.

Аналогично каждое нажатие кнопки уменьшает на единицу цифру, отображаемую индикатором.

Скорость подачи задается одной цифрой. Цифры 0 — 9 обозначают скорости подачи припоя от 2.7 до 27 мм/с (угловые скорости 36 — 360 %). Дискретность установки - 2.7 мм/с, то есть с каждой последующей цифрой скорость подачи изменяется на 2.7 мм/с (36 %).

Пример: выбор цифры 0 соответствует минимальной скорости 2.7 мм/с; при установке цифры 1 скорость равна 5.4 мм/с; при установке цифры 9 скорость подачи - максимальная и равна 27 мм/с.

Нажатием кнопок цифрового индикатора скорости установите цифру, задающую нужную скорость подачи припоя в соответствии с требованиями выполняемой работы. Диапазон установки скорости подачи - от 2.7 до 27 мм/с.

Установка длины подачи

Длина подачи определяется углом поворота шагового электродвигателя. Длина подачи задается трёхзначным числом на цифровом индикаторе «LENGTH». Числа от 001 до 999 обозначают длины подачи от 0.15 до 150 мм. Дискретность установки - 0.15 мм, то есть изменение числа на единицу соответствует изменению длины подачи на 0.15 мм (1.8°). Метод установки аналогичен установке скорости подачи.

Пример: выбор числа 001 соответствует длине подачи 0.15 мм или углу 1.8°; выбор числа 002 соответствует длине подачи 3 мм или углу 3.6°; при установке числа 999 длина подачи будет максимальной и равна 150 мм или углу 1798.2°.

Нажатием кнопок цифровых индикаторов длины подачи установите число, задающее нужную длину подачи, в соответствии с требованиями выполняемой работы. Диапазон установки длины подачи - от 0.15 до 150 мм.

Установка интервала времени между подачами

Интервал времени между подачами припоя имеет смысл при выборе автоматического режима с кратностью подач две или выше. Интервал времени между подачами задается одной цифрой на цифровом индикаторе «INTERVAL TIME». Цифры от 0 до 9 обозначают интервалы времени от 0 до 2.7 с. Дискретность установки - 0.3 с, то есть с каждой последующей цифрой интервал времени между подачами изменяется на 0.3 с. Метод установки аналогичен установке скорости подачи.

Пример: при установке цифры 1 интервал времени равен 0.3 с; при установке цифры 2 интервал времени равен 0.6 с; при выборе цифры 9 интервал времени будет максимальным и равен 2.7 с.

Нажатием кнопок цифрового индикатора интервала установите цифру, задающую нужный интервал времени между подачами. Диапазон установки интервала времени - от 0 до 2.7 с.

Установка режима подачи припоя

Нажатием кнопок цифрового индикатора «MODE» установите цифру соответствующую нужному режиму подачи припоя.

Режим подачи задается одной цифрой и метод установки аналогичен установке скорости подачи. Ниже приведена таблица соответствия отображаемых на индикаторе цифр и режимов подачи припоя.

0: ручная подача	5: автоматическая пятикратная
1: автоматическая однократная	6: автоматическая шестикратная
2: автоматическая двукратная	7: автоматическая семикратная
3: автоматическая трехкратная	8: автоматическая восьмикратная
4: автоматическая четырехкратная	9: автоматическая девятикратная

После каждой подачи происходит возвратное перемещение проволочного припоя.

Установка времени возвратного перемещения припоя

Нажатием кнопок цифрового индикатора «RETURN» установите цифру, задающую нужное время возвратного перемещения припоя в соответствии с требованиями выполняемой работы.

Время возвратного перемещения задается одной цифрой. Цифры от 0 до 9 обозначают время от 0 до 0.9 с. Дискретность установки - 0.1 с, то есть с каждой последующей цифрой время возвратного перемещения изменяется на 0.1 с.

Скорость возвратного перемещения припоя фиксированная - 360%

Пример: при установке цифры 1 время возвратного перемещения равно 0.1 с, что соответствует длине - 2.8 мм; при установке цифры 2 время возвратного перемещения равно 0.2 с, что соответствует длине - 5.6 мм; при выборе цифры 9 время возвратного перемещения максимальное и равно 0.9 с, что соответствует длине - 25 мм.

Диапазон установки времени возвратного перемещения припоя - от 0 до 0.9 с (от 0 до 25 мм).

Регулировка давления механизма подачи

Если подача проволочного припоя не происходит из-за недостаточного давления в механизме подачи, Вы можете увеличить его вращением по часовой стрелке винта регулировки давления (7), расположенного на боковой стенке устройства подачи. Если при подаче происходит искривление проволочного припоя из-за избыточного давления подачи, Вы можете уменьшить его вращением того же винта против часовой стрелки.

Работа со станцией

Метод работы со станцией зависит от выбранного режима подачи.

Ручной режим

(на индикаторе «MODE» установлена цифра 0). Нажатие на педаль-выключатель приводит в действие устройство подачи. После отпущения педали подача прервется. Установки длины подачи, а также интервала времени между подачами не действуют при ручном режиме подачи.

Автоматический режим

Включите питание станции и установите с помощью регулятора «TEMP» нужную температуру. После однократного нажатия педали-выключателя устройство подачи будет работать автоматически в соответствии с установленными параметрами. При этом режиме доступны все функции.

Использование и уход за жалом

Правильно выбирайте соответствующую условиям пайки температуру. Излишне высокая температура приводит к ухудшению функционирования жала, ускоряет его окисление и сокращает срок службы. Устанавливайте минимальную температуру, обеспечивающую нормальную пайку. Кроме того, это позволит защитить спаиваемые элементы от теплового повреждения. Рекомендуемая установка температуры - 350 °С.

При первом включении паяльника с новым жалом установите температуру 220 °С. Необходимо правильно залудить жало. Лучше всего для этого окунуть на 5 минут жало в олово и потом протереть жало чистящей губкой. Затем установите температуру 300 °С и повторите описанную процедуру еще раз. После этого установите требуемую рабочую температуру. Цель этой процедуры в том, чтобы сформировать на поверхности жала защитную пленку полуды, которая поможет в дальнейшем предотвратить окисление при высокой температуре и улучшить теплопередачу жала.

При появлении окиси черного цвета на луженой части жала паяльника его следует заново залудить. Произведите чистку жала увлажненной чистящей губкой до полного удаления окиси. Затем заново залудите конец жала. Пожалуйста, проводите такую чистку регулярно.

Если станция не используется, выключите ее питание. Предварительно очистите жало паяльника с помощью чистящей губки и затем заново залудите конец жала. Прочистите то же самое снова перед последующим использованием.

Если станция не используется, выключите ее питание. Предварительно очистите жало паяльника с помощью чистящей губки и затем заново залудите конец жала. Прочистите то же самое снова перед последующим использованием.

Замените жало при его деформации или сильной эрозии.

Замена частей

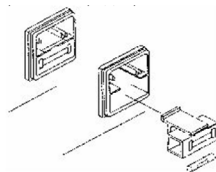
Легкоповреждаемые части могут быть заменены пользователем самостоятельно.

Замена жала паяльника

Вращая против часовой стрелки, снимите металлическую гайку (1) с паяльника, затем снимите защитный кожух (2) и извлеките жало (3). Установите новое жало на нагревательный элемент, наденьте защитный кожух и затяните металлическую гайку.

Замена плавкого предохранителя

1. Отсоедините шнур питания от разъема паяльной станции.
2. Извлеките с помощью отвертки держатель предохранителя, расположенный на задней панели станции.
3. Замените неисправный предохранитель новым.
4. Вставьте на место держатель предохранителя.



ЗАМЕЧАНИЕ

- во избежание ожога замену жала производите только после полного охлаждения;
- при замене жала будьте осторожны, не повредите нагревательный элемент.



Не разбирайте, и не пытайтесь ремонтировать прибор самостоятельно или вносить изменения в его конструкцию – это приведёт к лишению гарантии и возможной неработоспособности прибора.

Гарантийное обслуживание

Для получения обслуживания следует предоставить прибор в чистом виде, полной комплектации и следующую информацию:

1. Адрес и телефон для контакта;
2. Описание неисправности;
3. Модель изделия;
4. Серийный номер изделия (при наличии);
5. Документ, подтверждающий покупку (копия);
6. Информацию о месте приобретения прибора.
7. Полностью заполненный гарантийный талон.

Пожалуйста, обратитесь с указанной выше информацией к дилеру или в компанию «МЕГЕОН». Прибор, отправленный, без всей указанной выше информации будет возвращен клиенту без ремонта.



WWW.MEGEON-PRIBOR.RU

+7 (495) 666-20-75

E-MAIL: INFO@MEGEON-PRIBOR.RU

MEGEON