

JBC

www.jbctools.com

	Page
English	2
Español	6



Pneumatic Desoldering Module

Ref. MV-A

Packing List

The following items should be included:

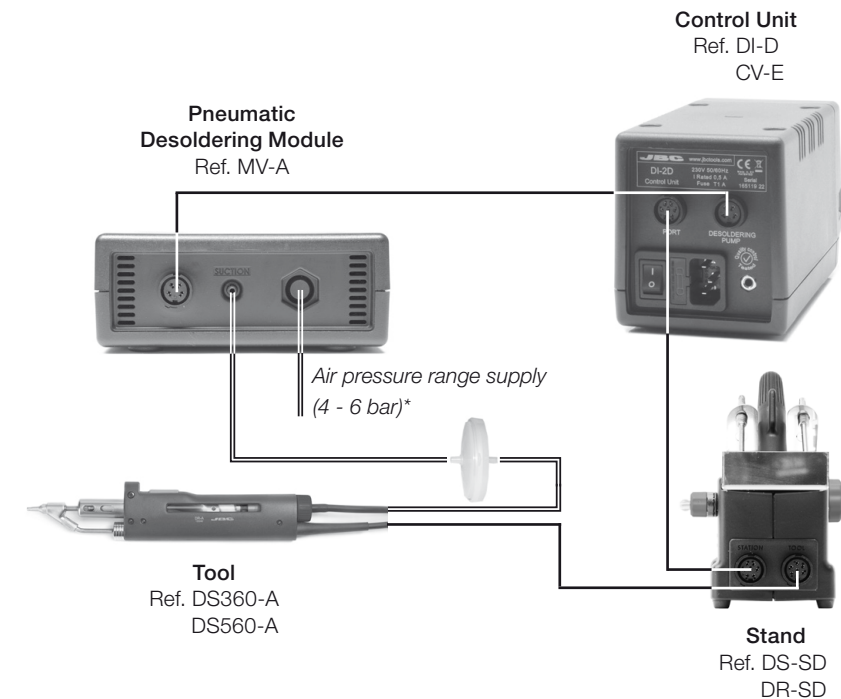
Pneumatic Desoldering Module 1 unit Ref. MV-A
50 Filter Box 1 unit Ref. 0005966
10 Cotton Filters ... 1 u. Ref. 0781046
Escape Filter .. 1u. Ref. 0008446



Suction Filter 1 unit Ref. 0821830
Module Cable connector 1 unit Ref. 0010207
Manual 1 unit Ref. 0008797



Features

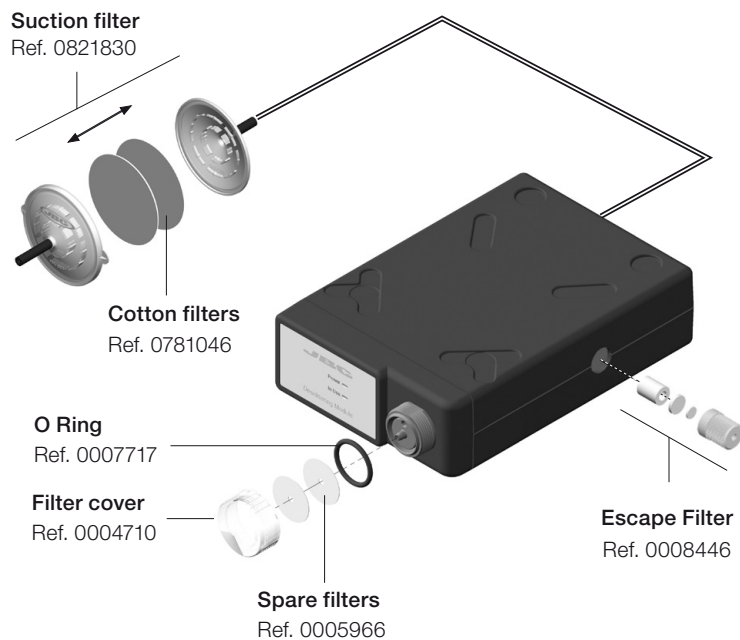


*It is required available compressed air at the operator's bench.

Changing the Pump Filters

Important:

Do not open the Suction filter with sharp pointed objects in order to avoid damage.



Specifications

MV-A

- Weight: 679 g (1.49 lb)
- Dimensions: 145 x 55 x 225 mm
- Air Pressure: 4-6 bar
- Vacuum at 6 bar: 90% / 680 mmHg / 26.8 inHg
- Flow rate: 15 SLPM
- Ambient operating temperature: 10 - 40 °C / 50 - 104 °F

Complies with CE standards
ESD protected housing "skin effect"

Maintenance

Before carrying out maintenance, always unplug the equipment.

- Use a damp cloth to keep the casing clean.
- Periodically check all cable and tube connections.
- Keep filters clean to ensure proper solder suction and replace them when necessary.
- Use original JBC spare parts only.
- Do not work with defective or damaged pieces.
- Repairs should only be performed by a JBC authorized technical service.
- Maintenance must not be carried out by children unless supervised.

Composición

Los siguientes artículos deben estar incluidos:

Pneumatic Desoldering Module

Módulo desoldador
Neumático 1 unidad
Ref. MV-A



Filter Box

Caja de filtros 1 ud
Ref. 0005966
Contiene 50 filtros



Cotton Filters

Filtros de algodón 1 unidad
Ref. 0781046
Contiene 10 filtros



Escape Filter

Filtro de escape 1 ud
Ref. 0008446



Suction Filter

Filtro de aspiración 1 ud
Ref. 0821830



Module Cable

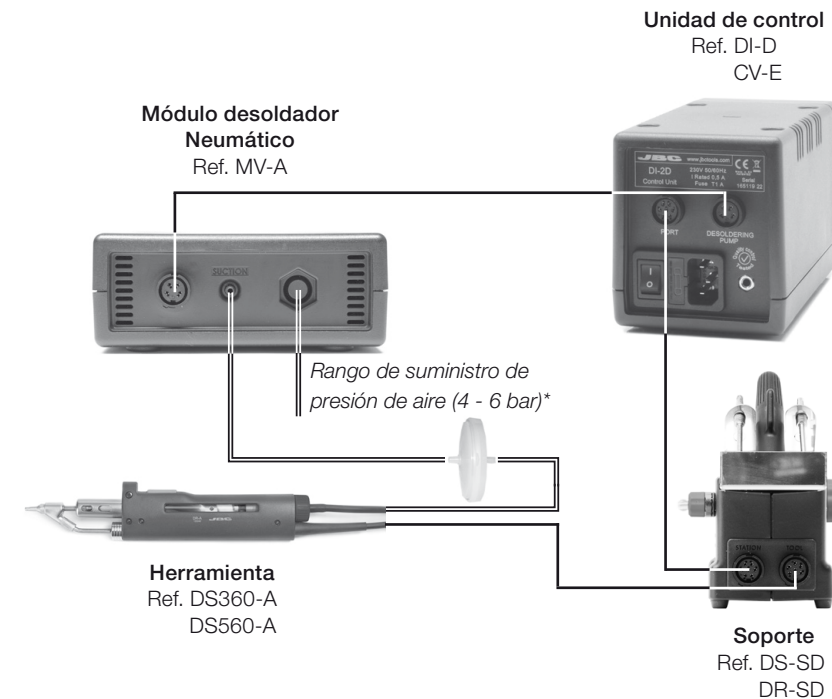
Cable del módulo 1 unidad
Ref. 0010207



Manual 1 unidad
Ref. 0008797



Características

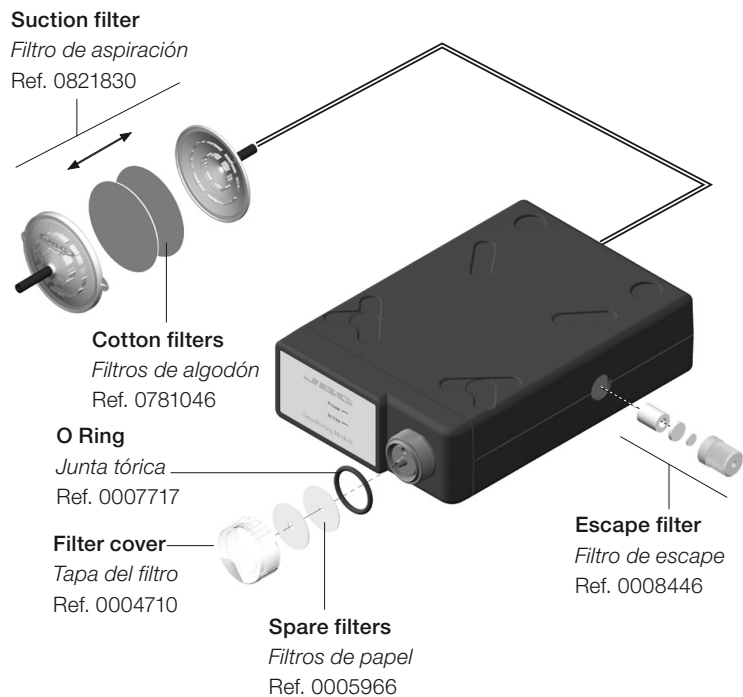


*Se requiere aire comprimido disponible en el banco del operador.

Cambio de filtros

Importante:

No utilice objetos punzantes para abrir el filtro de aspiración.



Especificaciones

MV-A

- Peso: 679 g (1.49 lb)
- Dimensiones: 145 x 55 x 225 mm
- Rango de suministro de presión de aire: 4-6 bar
- Vacío a 6 bar: 90% / 680 mmHg / 26.8 inHg
- Caudal de aire: 15 SLPM
- Temperatura de trabajo ambiente: 10 - 40 °C / 50 - 104 °F

Cumple con las normativas CE
Seguridad ESD

Mantenimiento

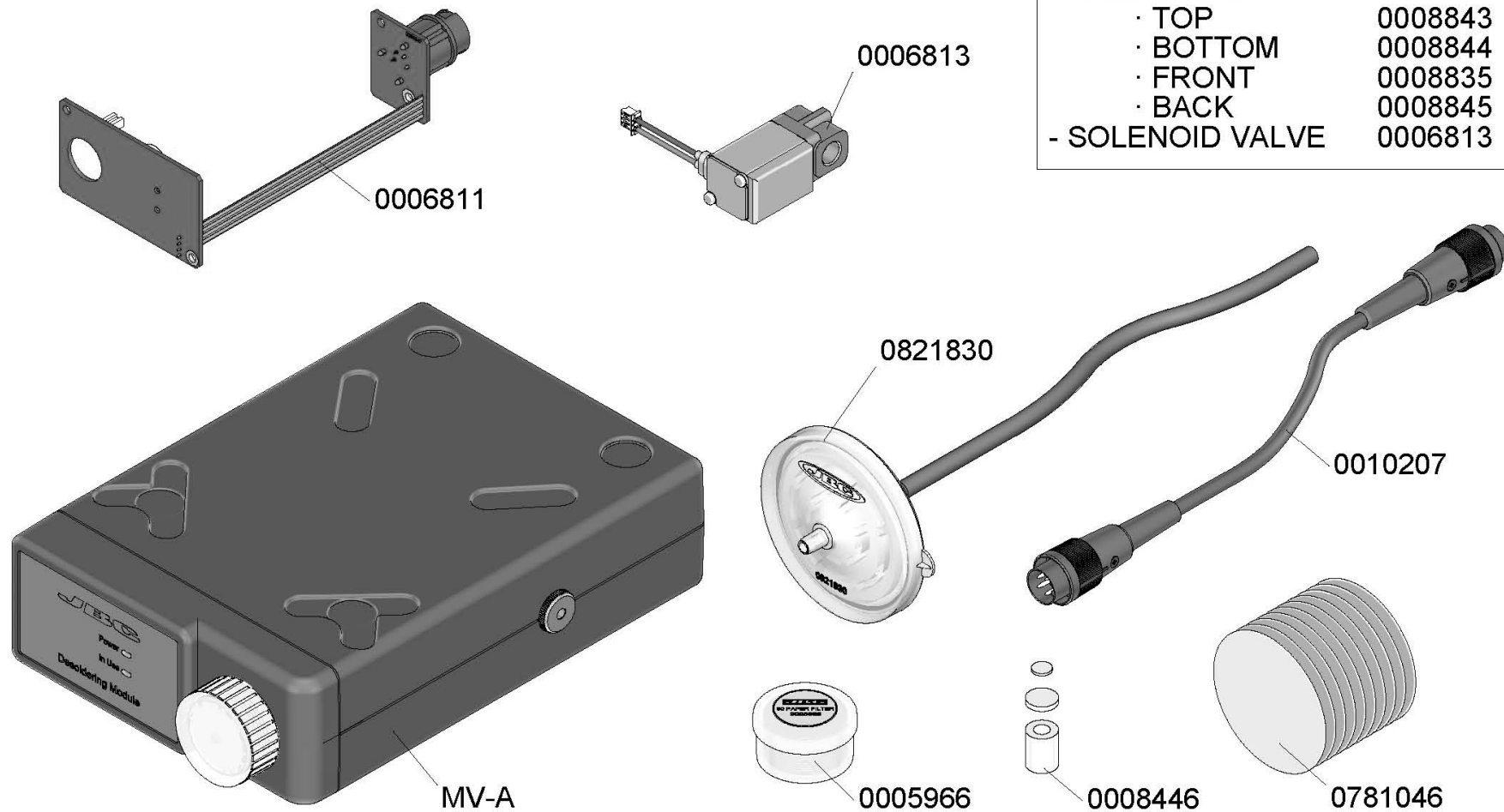
Antes de almacenar o de su mantenimiento, desconecte siempre el módulo.

- Use un paño húmedo para mantener limpia la cubierta.
- Revise la conexión de cables y/o tubos.
- Mantenga los filtros limpios para asegurar una correcta aspiración de la soldadura, y reemplácelos cuando sea necesario.
- Utilice sólo piezas de repuesto originales JBC.
- No trabaje con piezas defectuosas o dañadas.
- Cualquier reparación sólo podrá ser realizada por un servicio técnico oficial JBC.
- Los niños no deberán realizar tareas de mantenimiento sin supervisión.

Exploded View · Despiece

MV-A

PNEUMATIC DESOLDERING MODULE



SPARE PARTS	
MV-A:	
- CIRCUIT	0006811
- ENCLOSURE	
· TOP	0008843
· BOTTOM	0008844
· FRONT	0008835
· BACK	0008845
- SOLENOID VALVE	0006813



Warranty

JBC's 2 year warranty covers this equipment against all manufacturing defects, including the replacement of defective parts and labour.

Warranty does not cover product wear due to use or mis-use.

In order for the warranty to be valid, equipment must be returned, postage paid, to the dealer where it was purchased.

Garantía

Esta garantía de 2 años cubre este equipo contra cualquier defecto de fabricación, incluyendo la sustitución de partes defectuosas y mano de obra.

La garantía no cubre el desgaste del producto por uso o mal uso.

Para que esta garantía sea válida, el equipo debe ser devuelto, a portes pagados, al distribuidor donde se compró.



This product should not be thrown in the garbage.

In accordance with the European directive 2002/96/EC, electronic equipment at the end of their life must be collected and returned to an authorized recycling facility.

Este producto no debe desecharse en la basura.

De acuerdo a la directiva europea 2002/96/EC, los equipos electrónicos al final de su vida se deberán recoger y trasladar a una planta de reciclaje autorizada.