



[www.jbctools.com](http://www.jbctools.com)

<b>Index</b>	<b>Page</b>
English	1
Español	3
Français	5
Deutsch	7
Italiano	9

SOLDERING IRON WITH SOLDER FEED

**PULSMATIC**



We would like to thank you for the trust you have shown in JBC in acquiring our soldering iron with its solder feed system. It has been made to the highest quality standards to provide you with the best service.

Before using this equipment, we recommend you read these instructions carefully.

## TECHNICAL DATA

**55 N** 230V Ref. 2552016

- Power supply: 230 V
- Power: 30 W
- Maximum temperature: 410°C
- Time to reach 250°C: 2 min.

Includes the following:

- Long-life tip C20D Ref. 0550509
- Replacement reel



This product should not be thrown in the garbage.

## INSTRUCTIONS FOR USE

Check that the mains voltage is the same as specified on the unit.

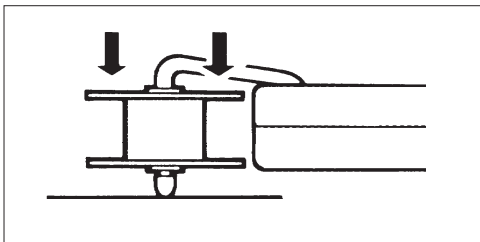
Do not plug in the soldering iron without a tip, as this might damage the element.

To avoid incidents, the hot soldering iron should be kept inside the **TS 1200** holder stand (Ref. 0290120), which is available as an extra.

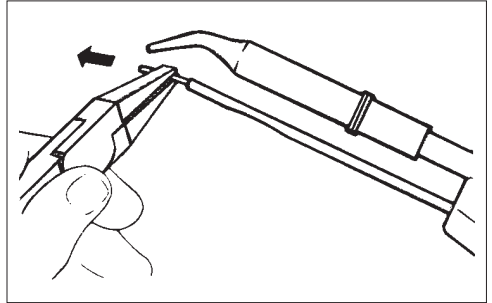
## REPLACING THE REEL

The reel is pressed into the support arm, where it is held in place.

To extract the reel, rest the shaft end on a convenient surface and press down on the reel until it gives in.

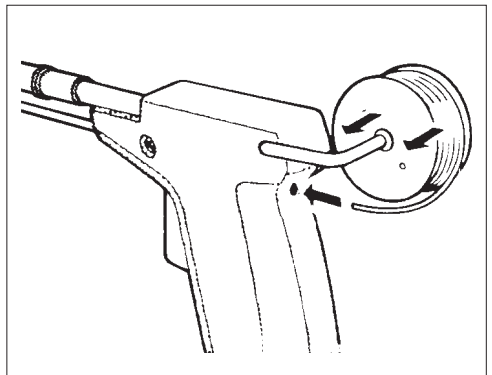


Before fitting a new reel, pull out the solder remaining inside the guide tube.



The solder flux may cause clogging at the end of the guide tube: clean when necessary.

To fit the new reel, position it in such a way that the solder wire runs off at the bottom; insert the end of the wire into its hole and feed it in until it becomes engaged in the feed mechanism.



Always use solder wire of 1 mm in diameter.

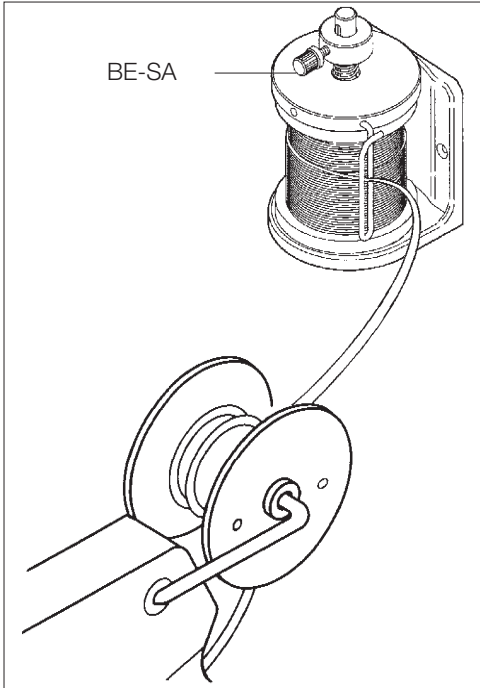
## SOLDER REEL TYPES:

- Solder reel with  $\varnothing$ 1mm solder wire. Alloy: 99%Sn / 0.3%Ag / 0.7%Cu - 50gr. Green solder reel. SN5450

# ENGLISH

## SOLDER REEL HOLDER

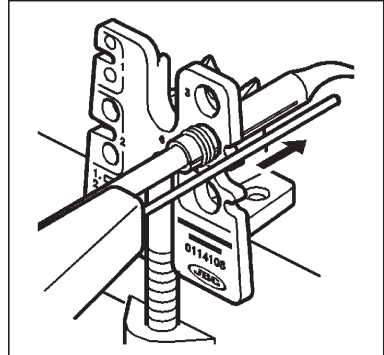
For production-line purposes we recommend using our holder BE-SA, which enables solder reels in sizes up to 2.5 kg to be used. Simply wrap a couple of turns of the solder wire around an empty reel as shown.



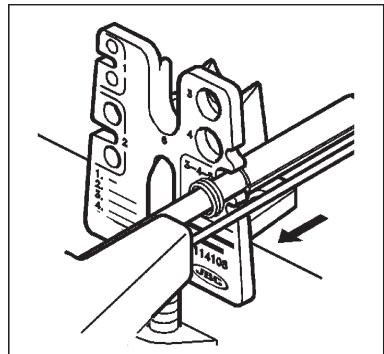
## REPLACING THE TIP

Use the tip extractor Ref.0114108, and proceed as shown in these diagrams.

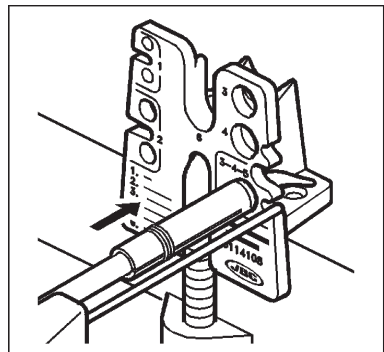
- 1 Remove the ring to disengage the tip.



- 2 Remove the tip by pulling the soldering iron backwards.



- 3 Insert the new tip and make sure it has gone all the way in.



JBC reserves the right to make technical changes without prior notification.

## TIP CARE

- Unplug the soldering iron.
- To clean the tips, use the damp sponge included with the JBC stand. Only deionised water (car battery watter) should be used in order to wet the sponge. If normal water was to be used, it is very likely that the tip will become dirty due to the salts dissolved within the water.
- Do not file the tips or use abrasive tools which may damage the tip's protective surface coating and avoid knocking them about.
- If the tip has been a long time without being tinned, use the metal brush Ref. 0297705 adaptable to the support, to remove any dirt and oxide.

Agradecemos la confianza depositada en JBC al adquirir nuestro soldador con aportación de estaño. Ha sido fabricado con las más estrictas normas de calidad, para prestarle el mejor servicio.

Antes de poner en marcha el aparato, recomendamos leer con atención las instrucciones que a continuación se detallan.

## DATOS TECNICOS

**55 N** 230V Ref. 2552016

- Alimentación 230 V.
- Potencia: 30 W
- Temperatura máxima: 410°C.
- Tiempo para 250°C: 2 min.

Se suministra con:

- Punta Larga duración C20D Ref.0550509
- Bobina de estaño



Este producto no debe ser tirado a la basura.

## INSTRUCCIONES DE FUNCIONAMIENTO

Compruebe que el voltaje de la red sea el indicado en el aparato.

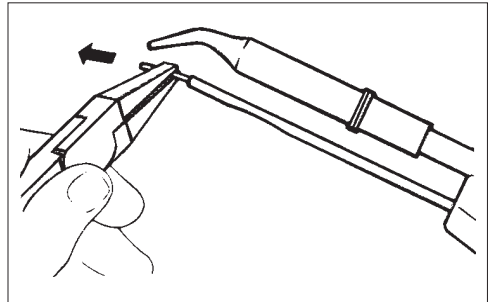
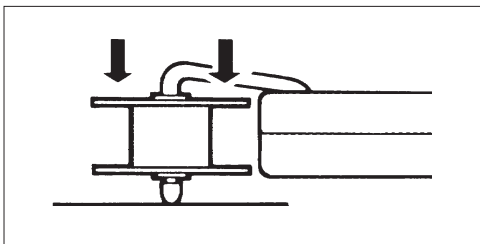
No conectar el soldador sin punta, podría dañar la resistencia.

Para evitar incidentes, el soldador caliente debe guardarse en el interior del soporte **TS 1200** Ref. 0290120 disponible como complemento.

## CAMBIO DE CARRETE

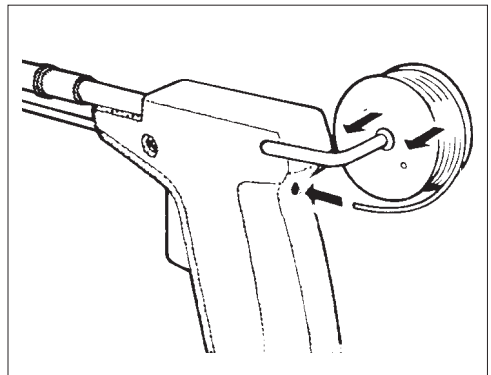
El carrete está introducido a presión en el brazo del soporte, quedando sujeto por el anclaje del mismo.

Para extraerlo, apoye el extremo del eje sobre una superficie y presione sobre el carrete hasta vencer la resistencia.



El fundente del estaño, puede provocar la obstrucción del extremo del tubo guía, límpielo si es necesario.

Para colocar el nuevo carrete, oriéntelo para que el hilo de estaño salga por la parte inferior e introdúzcalo en el orificio de entrada hasta que el mecanismo de arrastre pueda actuar.



Utilice siempre hilo de estaño de 1 mm de diámetro.

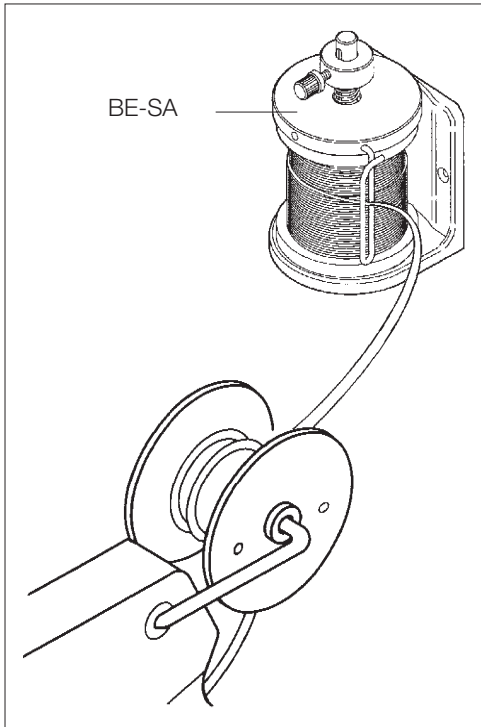
## TIPOS DE BOBINA DE ESTAÑO:

- Bobina con hilo de  $\varnothing 1$ mm. Aleación: 99%Sn / 0.3%Ag / 0.7%Cu - 50gr. Carrete color verde. SN5450.

## SOPORTE BOBINA ESTAÑO

En producción recomendamos utilizar nuestro soporte BE-SA que permite utilizar bobinas de estaño de hasta 2,5 Kg.

Basta dar un par de vueltas de hilo de estaño a un carrete vacío.



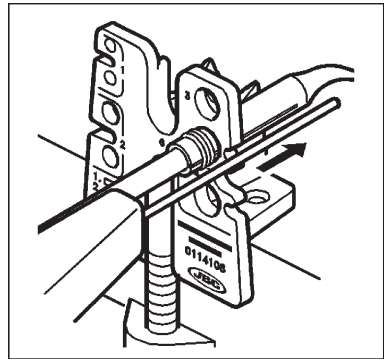
## CONSERVACION DE LAS PUNTAS

- Desconecte el soldador.
- Para su limpieza utilice la esponja húmeda que llevan los soportes JBC. Es necesario utilizar sólo agua desionizada para humedecer la esponja. Si utiliza agua normal es muy probable que la punta se ensucie con las sales disueltas que hay en el agua.
- No lime ni utilice herramientas abrasivas que puedan destruir la capa de protección superficial y evite los golpes.
- Si la punta ha estado mucho tiempo sin ser estañada, utilice el cepillo metálico Ref. 0297705 adaptable a los soportes, para eliminar el óxido y la suciedad.

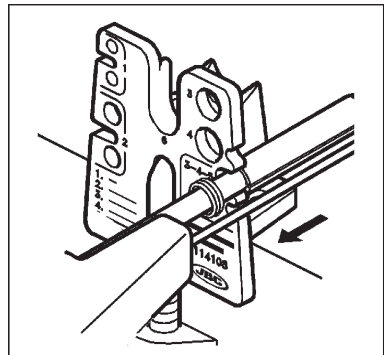
## CAMBIO DE PUNTA

Utilice el extractor de puntas Ref. 0114108 y siga el proceso que se indica a continuación.

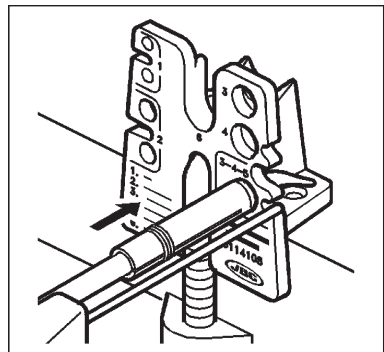
- 1 Retire la anilla para liberar la punta.



- 2 Extraiga la punta tirando del soldador, en sentido longitudinal.



- 3 Introduzca la nueva punta y asegúrese de que ha penetrado a fondo.



JBC se reserva el derecho de introducir modificaciones sin previo aviso

Vous venez d'acquérir un fer à souder JBC avec apport d'étain. Nous vous remercions de votre confiance. Cet appareil a été fabriqué dans le respect des normes de qualité les plus strictes pour que vous bénéficiiez des meilleures prestations. Avant de mettre l'appareil en marche, nous vous conseillons de lire attentivement les instructions ci-dessous.

## DONNÉES TECHNIQUES

**55 N** Réf. 2552016

- Alimentation 230 V
- Puissance: 30 W
- Température maximum: 410°C.
- Temps de chauffe pour 250°C: 2 minutes

Est livrée avec:

- Panne longue durée C20D Réf.0550509
- Bobine de soudure



Ce produit ne doit pas être jeté à la poubelle.

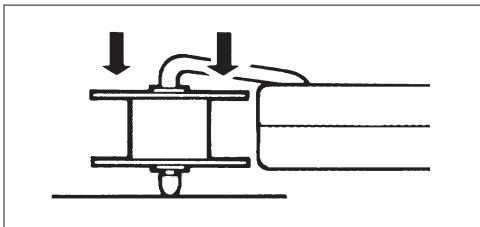
## INSTRUCTIONS DE FONCTIONNEMENT

Vérifiez que le voltage du réseau correspond à celui qui figure sur le corps de l'appareil. Ne jamais brancher le fer à souder sans sa panne, cela pourrait endommager la résistance.

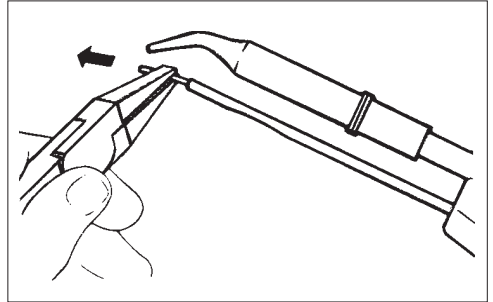
Pour plus de sécurité, nous vous proposons un support spécialement conçu pour ranger le fer à souder lorsqu'il est encore chaud. En option: modèle **TS 1200** Réf. 0290120.

## REMPACEMENT DE LA BOBINE

La bobine se clipse dans le bras de support où elle demeure fixée par un ancrage. Pour l'extraire, faire reposer l'extrémité de l'axe sur une surface quelconque et exercer une pression suffisante pour vaincre la résistance de la bobine.

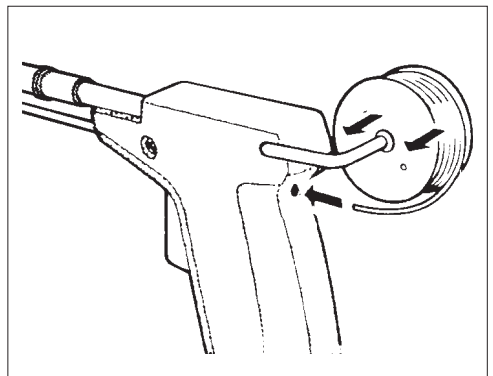


Retirer les résidus d'étain demeurant à l'intérieur du tube guide avant d'introduire la nouvelle bobine.



Le flux d'étain peut parfois obstruer l'extrémité du tube guide. La nettoyer si nécessaire.

Orienter la bobine à mettre en place de façon à ce que le fil d'étain sorte par la partie inférieure, puis l'introduire dans l'orifice d'entrée jusqu'à ce que le mécanisme d'entraînement puisse jouer.



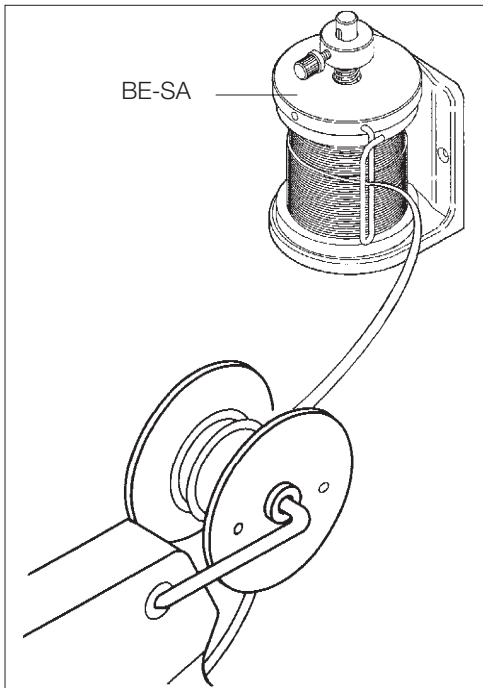
Utiliser exclusivement du fil d'étain de 1 mm de diamètre.

## TYPES DE BOBINE D'ÉTAIN:

- Bobine avec fil d'étain  $\varnothing 1\text{mm}$ . Alliage: 99%Sn / 0.3%Ag / 0.7%Cu - 50gr. Bobine de couleur verte. SN5450.

## SUPPORT BOBINE D'ÉTAIN

Pour la production, nous vous recommandons d'utiliser notre support BE-SA qui permet d'employer des bobines contenant jusqu'à 2,5 kg. d'étain. Il suffit de donner deux tours de fil d'étain autour d'une bobine vide.



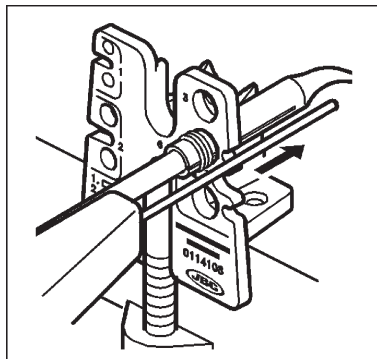
## CONSERVATION DES PANNES

- Débrancher le fer à souder.
- Pour le nettoyage, utilisez l'éponge humide fournie avec les supports JBC. Il est nécessaire d'utiliser de l'eau déionisée pour humidifier l'éponge. Si vous utilisez de l'eau courante, il est très probable que la panne soit contaminée par les sels dissous contenus dans l'eau.
- Ne pas limer; ne pas employer d'outils abrasifs: ils pourraient endommager le revêtement protecteur de la panne. Éviter les chocs.
- Si la panne n'a pas été étamée depuis longtemps, utiliser la brosse métallique Réf. 0297705 (adaptable à tous les supports) pour la débarrasser de toute trace de rouille et de saleté.

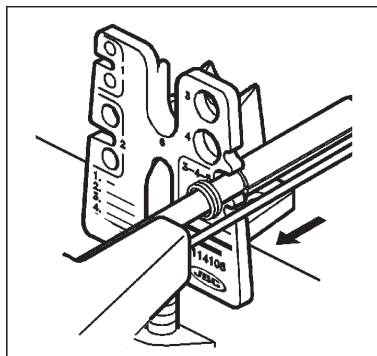
## REPLACEMENT DE LA PANNE

Utiliser l'extracteur de pannes Réf. 0114108 et suivre les indications ci-dessous.

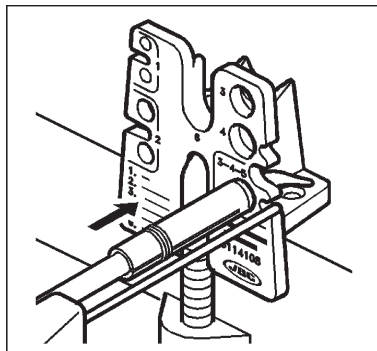
- 1 Retirer la bague afin de libérer la panne.



- 2 Extraire la panne en tirant.



- 3 Introduire la nouvelle panne en veillant à ce qu'elle pénètre à fond.



JBC se réserve le droit d'apporter des modifications techniques à ses appareils sans préavis



Wir danken Ihnen für das Vertrauen, das Sie JBC mit dem Kauf unseres LötKolbens mit Zinnzufuhr erwiesen haben. Er entspricht höchsten Qualitätsanforderungen, so dass Sie optimale Lötresultate erwarten dürfen.

Wir empfehlen, vor Inbetriebnahme des Kolbens aufmerksam die folgenden Hinweise zu lesen.

### TECHNISCHE DATEN:

**55 N** Ref. 2552016

- Speisespannung 230 V
- Leistung: 30 W
- Max. Temperatur: 410° C
- Aufheizzeit bis 250° C: 2 Min.

Im Lieferumfang enthalten:

- Long-life-Spitze C20D Ref.0550509
- Lötdrahtspule



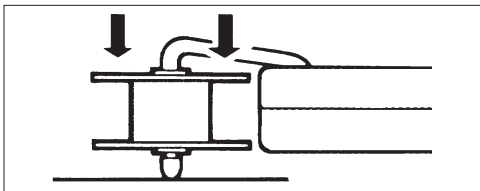
### HINWEISE ZUR BEDIENUNG

Überprüfen Sie bitte, daß die Netzspannung mit der auf dem Gerät angegebenen Spannung übereinstimmt. Niemals den LötKolben ohne Spitze einschalten, da dies eine Beschädigung des Heizwiderstands zur Folge hätte.

Zur Vermeidung von Unfällen ist der heiße LötKolben stets im als Zubehör erhältlichen LötKolbenständer **TS 1200** (Ref. 0290120) aufzubewahren.

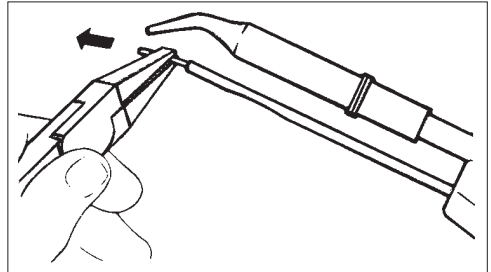
### SPULENWECHSEL

Die Spule ist unter Druck auf den Halterungsarm aufgesetzt und mit einer Verankerung gesichert.



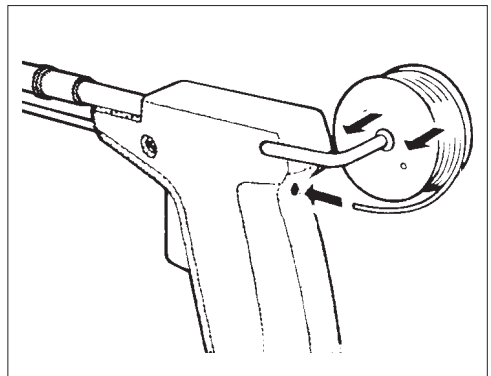
Zur Entnahme der Spule das Ende der Achse auf eine feste Oberfläche auflegen und anschließend gegen die Spule drücken, bis diese nachgibt.

Vor Aufsetzen der neuen Spule den noch in der Zinnführung verbleibenden Zinn Draht herausziehen.



Das Flußmittel des Lötzinns kann die Verstopfung der Zinnführung bewirken, weshalb diese gegebenenfalls zu reinigen ist.

Zum Aufsetzen einer neuen Zinnspule ist diese so auszurichten, dass der Zinn Draht an der Unterseite abgespult wird. Den Zinn Draht anschließend in die Eingangsöffnung einführen, bis der Vorschubmechanismus greift.



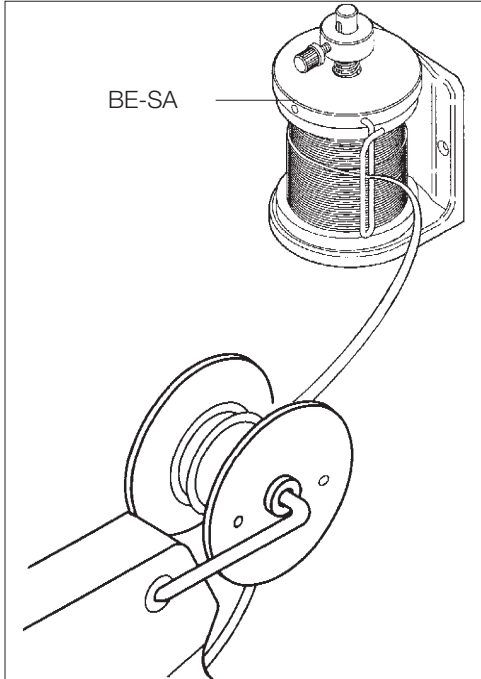
Stets Zinn Draht mit 1 mm Durchmesser verwenden.

### LÖTDRAHTSPULENTYPEN:

- Spule mit Zinn Draht  $\varnothing 1\text{mm}$ . Legierung: 99%Sn / 0.3%Ag / 0.7%Cu - 50gr. Spule, Farbe grün. SN5450.

## HALTERUNG DER ZINNROLLE

Für den Einsatz in der Produktion empfehlen wir die Verwendung unserer Zinnspulenhaltung BE-SA, welche die Arbeit mit Zinnspulen von bis zu 2,5 kg erlaubt. Der Zinddraht muss lediglich zweimal um eine leere Spule gelegt werden.



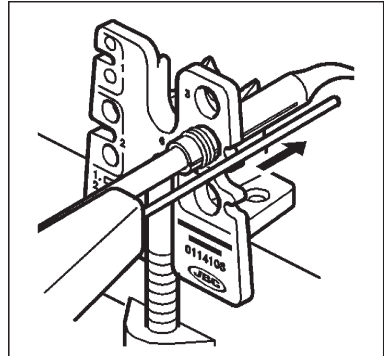
## WARTUNG DER SPITZEN

- Netzstecker ziehen.
- Benutzen Sie zur Reinigung der Spitzen den feuchten Schwamm an den JBC-Ständern. Es ist erforderlich zum Befeuchten des Schwamms nur entionisiertes Wasser zu verwenden. Wenn normales Wasser benutzt wird, ist es sehr wahrscheinlich, dass die Spitze durch die im Wasser gelösten Salze verschmutzt wird.
- Keine Feilen oder sonstige scharfe Werkzeuge verwenden, damit die Schutzschicht der Spitze nicht beschädigt wird. Vermeiden Sie Stöße.
- Wenn die Spitze lange Zeit nicht verzinkt wurde, benutzen Sie bitte die an den Ständer anpaßbare Metallbürste 0297705, um Rost- und sonstige Schmutzreste zu entfernen.

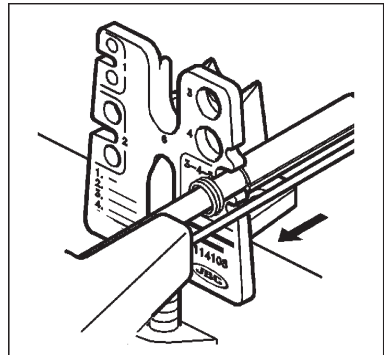
## WECHSEL DER LÖTSPITZE

Wir empfehlen die Verwendung des als Zubehör erhältlichen Spitzenabziehers 0114108. Beachten Sie dabei bitte die folgenden Anweisungen:

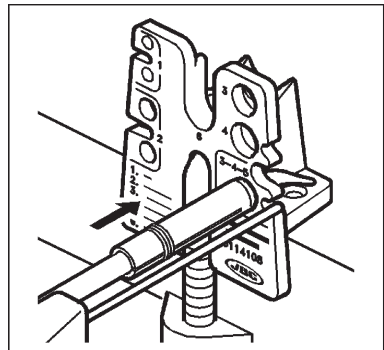
- 1 Ring zur Freigabe der Spitze abziehen.



- 2 Die Spitze durch vorsichtiges Ziehen in Längsrichtung lösen.



- 3 Neue Spitze vollständig aufschieben.



JBC behält sich das Recht vor, technische oder konstruktive Änderungen ohne vorherige Ankündigung vorzunehmen.

La ringraziamo per la fiducia che ha riposto nella JBC, con l'acquisto del nostro saldatore con apporto di stagno. Questo è stato fabbricato secondo le più rigide norme di qualità, per offrirLe il servizio migliore.

Prima di accendere l'apparecchio, Le consigliamo di leggere attentamente le istruzioni che seguono.

**DATI TECNICI**

**55 N** (Rif. 2552016)

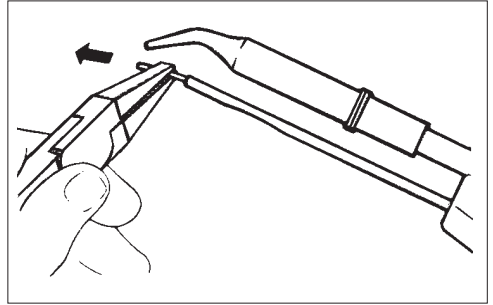
- Tensione d'alimentazione: 230 V
- Potenza: 30 W
- Temperatura massima: 410 °C
- Tempo per 250 °C: 2 minuti

Si fornisce con:

- Punta Lunga Durata C20D (Rif.0550509)
- Bobina di stagno

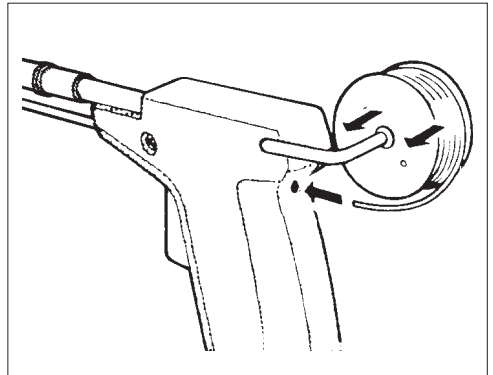


Questo prodotto non deve seguire il normale percorso di smaltimento dei rifiuti.



Il fondente dello stagno può provocare l'ostruzione dell'estremità del tubo guida. Se necessario, pulirlo.

Nel collocare il nuovo rocchetto, orientarlo in modo che il filo di stagno esca dalla parte inferiore ed introdurlo nel foro di entrata finché il meccanismo di trascinamento possa agire.



Utilizzare sempre filo di stagno di 1 mm di diametro.

**TIPI DI BOBINE SI STAGNO**

- Bobina con filo di  $\varnothing 1\text{mm}$ . Lega: 99%Sn / 0.3%Ag / 0.7%Cu - 50gr. Bobina di colore verde. SN5450.

**ISTRUZIONI PER L'USO**

Controllare che il voltaggio della rete coincida con quello indicato sull'apparecchio.

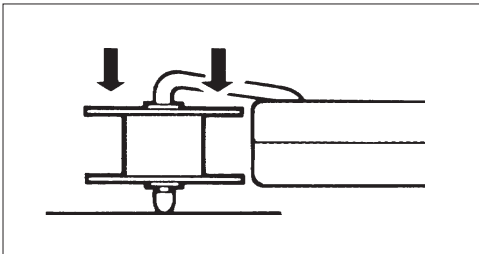
Non collegare il saldatore senza punta: si potrebbe danneggiare la resistenza.

Per evitare incidenti, il saldatore caldo deve essere collocato nel supporto **TS 1200** (Rif. 0290120), disponibile come accessorio.

**SOSTITUZIONE DEL ROCCHETTO**

Il rocchetto è inserito a pressione nel braccio di supporto, e vi rimane fissato dal blocco dello stesso.

Per estrarlo, appoggiare l'estremità dell'asse su una superficie e premere sul rocchetto sino a vincerne la resistenza.

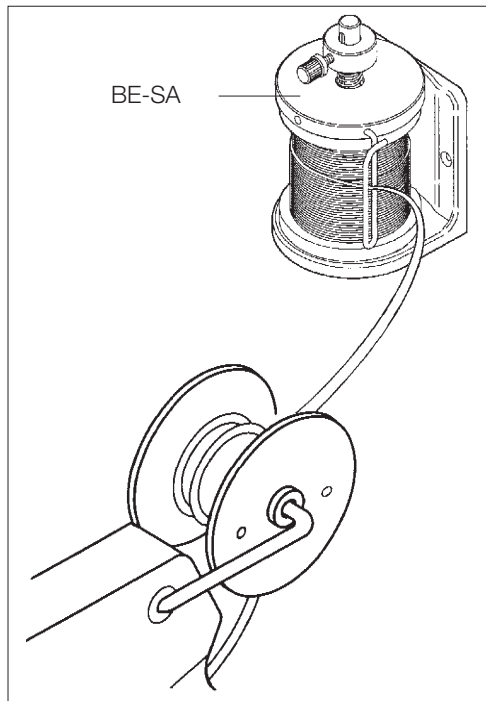


Prima di collocare il nuovo rocchetto, estrarre lo stagno rimasto all'interno del tubo guida.

## SUPPORTO PER LA BOBINA DI STAGNO

In produzione, consigliamo di utilizzare il nostro supporto BE-SA, che permette di usare bobine di stagno sino ad 2,5 kg.

È sufficiente far fare al filo di stagno un paio di giri attorno ad un rocchetto vuoto, come indicato.



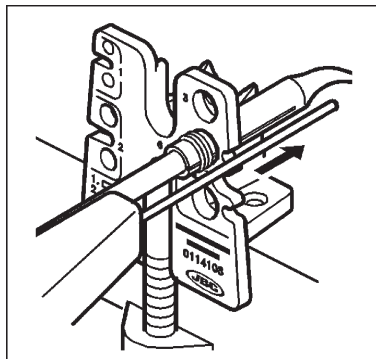
## PULIZIA DELLA PUNTA

- Togliere la spina del saldatore dalla presa di corrente.
- Per la sua pulizia utilizzare la spugna umida sui supporti JBC. Per inumidire la spugna è necessario usare solo acqua distillata. Se si utilizza acqua normale il calcare può danneggiare la punta.
- Non limare e non utilizzare utensili abrasivi che possono distruggere la cappa di protezione superficiale della punta ed evitare i colpi.
- Se la punta è rimasta molto tempo senza essere stagnata, utilizzare la spazzola metallica Rif. 0297705 adattabile ai supporti, per eliminare le ossidazioni e la sporcizia.

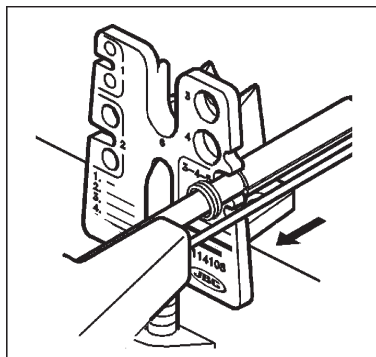
## SOSTITUZIONE DELLA PUNTA

Utilizzare l'estrattore di punta (Rif. 0114108) e seguire il procedimento indicato qui di seguito.

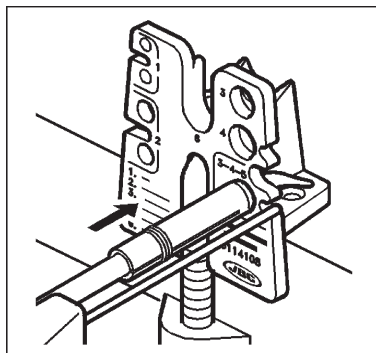
- 1 Togliere l'anello per liberare la punta.



- 2 Estrarre la punta tirando il saldatore in senso longitudinale.



- 3 Introdurre la nuova punta, accertandosi che sia penetrata sino in fondo.

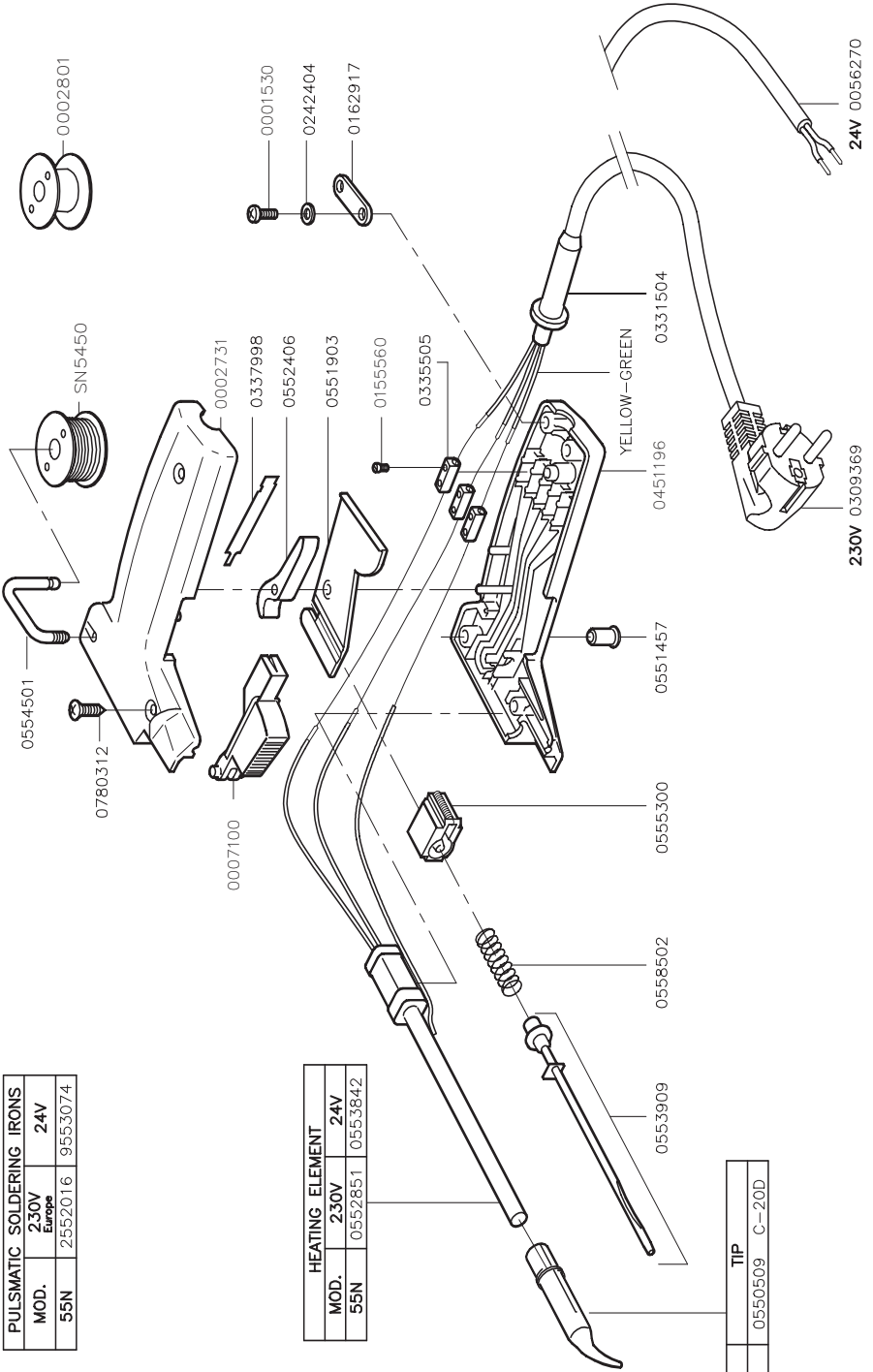


JBC si riserva il diritto d'introdurre variazioni tecniche senza preavviso

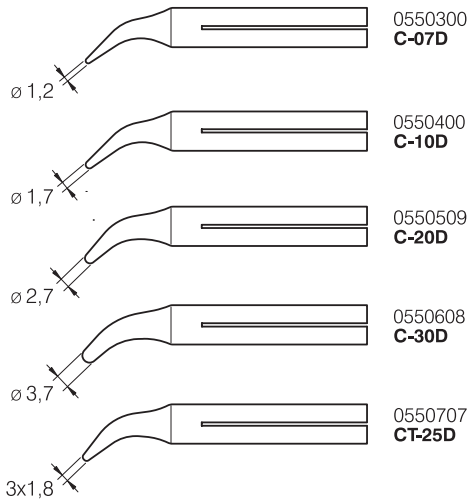
PULSMATIC SOLDERING IRONS		
MOD.	230V Europe	24V
55N	2552016	9553074

HEATING ELEMENT		
MOD.	230V	24V
55N	0552851	0553842

TIP		
MOD.	0550509	C-20D
55N		

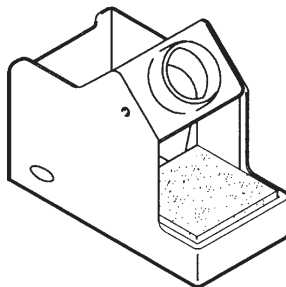


### LONG-LIFE TIPS SELECTION



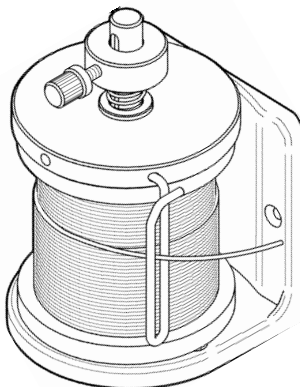
### SOLDERING IRON STAND

TS 1200 - Ref. 0290120

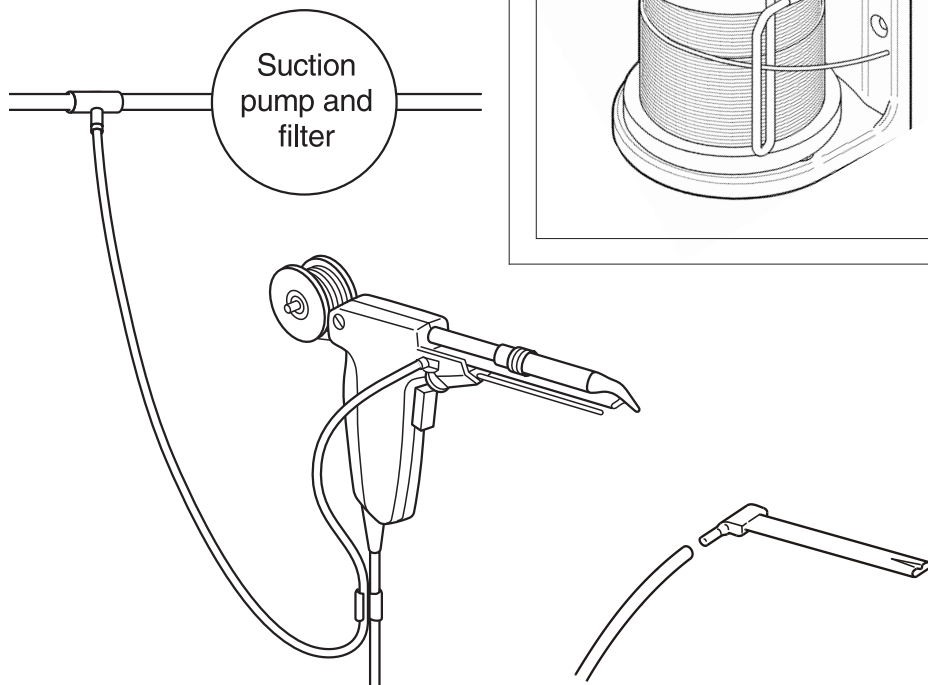


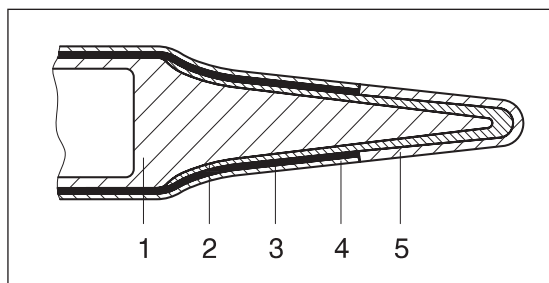
### SOLDER REEL HOLDER

BE-SA



### SOLDER FUME SUCKER





### How are the JBC long life tips manufactured

- 1 Copper core
- 2 Iron
- 3 Nickel
- 4 Chromium
- 5 Tin plate

All these protection layers avoid that tin comes into contact with the copper basis and damages it which gives such tip a 10 to 20 times longer working life than the traditional tip, while keeping its original shape without deformation by wear.

### Cómo se fabrican las puntas de Larga Duración JBC

- 1 Núcleo de cobre
- 2 Hierro
- 3 Niquel
- 4 Cromo
- 5 Estañado

Todas estas capas de protección evitan que el estaño entre en contacto con la base de cobre y produzca su deterioro, con lo que se consigue una duración de 10 a 20 veces superior a una punta de cobre convencional, conservando su forma inicial sin deformación por el desgaste.

### Comment sont fabriquées les pannes Longue Durée JBC

- 1 Noyau de cuivre
- 2 Fer
- 3 Nickel
- 4 Chrome
- 5 Étain

Toutes ces couches de protection évitent que l'étain n'entre en contact avec la base de cuivre et ne produise sa détérioration, ce qui permet d'obtenir une durée de vie 10 ou 20 fois supérieure à celle de la panne de cuivre traditionnelle, tout en conservant sa forme initiale sans déformation par l'usure.

### Wie sind die JBC-Spitzen mit hoher Lebensdauer

- 1 Kupferkern
- 2 Eisen
- 3 Nickel
- 4 Chrom
- 5 Verzinnung

Alle diese Schutzschichten vermeiden, daß das Zinn in Berührung mit der Kupferbasis kommt, und sie beschädigt; hierdurch wird eine um 10 bis 20 mal höhere Lebensdauer erreicht als bei der konventionellen Kupferspitze, unter Beibehaltung der ursprüngliche Form ohne Verformung durch Verschleiß.

### Come vengono fabricate le punte Lunga Durata JBC

- 1 Nucleo di rame
- 2 Ferro
- 3 Nichel
- 4 Cromo
- 5 Stagnatura

Tutti questi strati di protezione evitano che lo stagno sia in contatto con le basi di rame e la possa danneggiare. Così si ottiene una durata della punta superiore di 10 o 20 volte alla durata della punta convenzionale, conservando la sua forma iniziale senza deformazione per l'usura.

### WARRANTY

### ENGLISH

The JBC 2 years warranty, guarantees this equipment against all manufacturing defects, covering the replacement of defective parts and all necessary labour.

Warranty does not cover product wear due to use or mis-use.

In order for the warranty to be valid, equipment must be returned, postage paid, to the dealer where it was purchased enclosing this, fully filled in, sheet.

### GARANTIA

### ESPAÑOL

JBC garantiza este aparato durante 2 años, contra todo defecto de fabricación, cubriendo la reparación con sustitución de las piezas defectuosas e incluyendo la mano de obra necesaria.

Quedan excluidas de esta garantía las averías provocadas por mal uso del aparato y desgaste por uso.

Es indispensable para acogerse a esta garantía el envío del aparato al distribuidor donde se adquirió, a portes pagados, adjuntando esta hoja debidamente cumplimentada.

### GARANTIE

### FRANÇAIS

JBC garantit cet appareil 2 ans contre tout défaut de fabrication. Cela comprend la réparation, le remplacement des pièces défectueuses et la main d'oeuvre nécessaire.

La garantie ne couvre pas l'usure liée à l'utilisation et à la mauvaise utilisation du matériel.

Pour bénéficier de cette garantie il est indispensable d'envoyer l'appareil chez le distributeur où il a été acquis, en ports payés, en joignant cette fiche dûment remplie.

**GARANTIE**                      **DEUTSCH**

Für das vorliegende Gerät übernimmt JBC eine Garantie von 2 Jahren, für alle Fabrikationsfehler. Diese Garantie schliesst die Reparatur bzw. den Ersatz der defekten Teile sowie die entsprechenden Arbeitskosten ein.

Ausgeschlossen von dieser Garantieleistung sind durch unsachgemässen Gebrauch hervorgerufene Betriebsstörungen und normale Gebrauchsabnützungen.

Zur Inanspruchnahme dieser Garantie muss das Gerät portofrei an den Vertriebs Händler geschickt werden, bei dem es gekauft wurde. Fügen Sie dieses vollständig ausgefüllte Blatt bei.

**GARANZIA**                      **ITALIANO**

La JBC garantisce quest'apparato 2 anni contro ogni difetto di fabbricazione, e copre la riparazione e la sostituzione dei pezzi difettosi, includendo la mano d'opera necessaria.

Sono escluse da questa garanzia le avarie provocate da cattivo uso dell'apparato e logorio da utilizzo.

Per usufruire di questa garanzia, è indispensabile inviare, in porto franco, l'apparato al distributore presso il quale è stato acquistato, unitamente a questo foglio debitamente compilato.

SERIAL N°

STAMP OF DEALER  
SELLO DEL DISTRIBUIDOR  
CACHET DU DISTRIBUTEUR  
STEMPEL DES HÄNDLERS  
TIMBRO DEL DISTRIBUTORE

DATE OF PURCHASE  
FECHA DE COMPRA  
DATE D'ACHAT  
KAUFDATUM  
DATA DI ACQUISTO

MANUFACTURED BY  
**JBC Soldering, S.L.**

Ramón y Cajal, 3 - 08750 MOLINS DE REI  
BARCELONA - SPAIN

Tel.: +34 93 325 32 00 - Fax: +34 93 680 49 70

www.jbctools.com - info@jbctools.com

